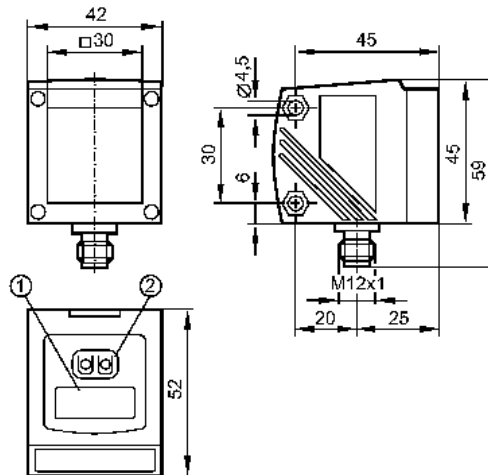


O1D100

O1DLF3KG/IO-LINK

Optische Sensoren



- 1: 4-stellige alphanumerische Anzeige
- 2: Programmier Tasten



Produktmerkmale

Optischer Abstandssensor
Steckverbindung
Hintergrundausblendung
Sichtbares Laserlicht, Laserschutzklasse 2
4-stellige alphanumerische Anzeige
Messbereich 0,2...10 m (bezogen auf weißes Papier 200x200 mm, 90% Remission)
Hintergrundausblendung 0...19 m

Elektrische Daten

Elektrische Ausführung	DC PNP
Betriebsspannung [V]	18...30 DC
Stromaufnahme [mA]	< 150
Lebensdauer typ. [h]	50000
Schutzklasse	III
Verpolungsschutz	ja

Ausgänge

Ausgangsfunktion	OUT1: Schließer / Öffner programmierbar OUT2: Schließer / Öffner programmierbar oder analog (4...20 mA / 0...10 V, skalierbar)
Strombelastbarkeit [mA]	2 x 200
Kurzschlusschutz	getaktet
Überlastfest	ja
Analogausgang	
Stromausgang [mA]	4...20; gemäß IEC 61131-2
- Max. Bürde [Ω]	250
Spannungsausgang [V]	0...10; gemäß IEC 61131-2
- Min. Bürde [Ω]	5000

Erfassungsbereich

Hintergrundausblendung	0...19 m
Lichtfleckdurchmesser [mm]	< 15 x 15 (Tastweite 10 m)

O1D100

O1DLF3KG/IO-LINK

Optische Sensoren

Mess- / Einstellbereich		
Messbereich	[m]	0,2...10 (bezogen auf weißes Papier 200x200 mm, 90% Remission)
Messfrequenz	[Hz]	1...50
Schnittstellen		
IO-Link-Device		
Übertragungstyp		COM (38,4 kBaud)
IO-Link Revision		1.1
SDCI-Norm		IEC 61131-9
IO-Link-Device ID		806d / 00 03 26h
Profile		Smart Sensor: Sensor Identification; Binary Data Channel; Process Value; Sensor Diagnosis
SIO-Mode		ja
Benötigte Masterportklasse		A
Prozessdaten analog		2
Prozessdaten binär		3
Min. Prozesszykluszeit	[ms]	6,0
Umgebungsbedingungen		
Umgebungstemperatur	[°C]	-10...60
Schutzart		IP 67
Zulassungen / Prüfungen		
EMV		EN 60947-5-2
MTTF	[Jahre]	186
Mechanische Daten		
Gehäusewerkstoffe		Gehäuse: Zinkdruckguss; Frontscheibe: Glas; LED-Fenster: Polycarbonat
Gewicht	[kg]	0,291
Anzeigen / Bedienelemente		
Anzeige		Schaltzustand 2 x LED gelb Betrieb LED grün Abstandswert, Programmierung 4-stellige alphanumerische Anzeige
Elektrischer Anschluss		
Anschluss		M12-Steckverbindung
Anschlussbelegung		
Zubehör		
Zubehör (optional)		Abdeckscheibe E21133
Bemerkungen		
Bemerkungen		Achtung: Laserlicht Leistung <= 4,1 mW Wellenlänge 650 nm Puls 1,3 ns Nicht in den Strahl blicken Kontakt mit Laserlicht vermeiden LASER KLASSE 2

O1D100

O1DLF3KG/IO-LINK

Optische Sensoren

EN 60825-1:2007-10
Betriebsspannung "supply class 2" gemäß cULus

Verpackungseinheit [Stück] 1

Weitere Daten

Parameter	Einstellbereich	Werkseinstellung
Uni	mm, m, inch	mm
OU1	Hno, Hnc, Fno, Fnc	Hno
SP1 [mm]	200...9999	1000
nSP1 [mm]	200...9999	800
FSP1 [mm]	200...9999	1200
OU2	Hno, Hnc, Fno, Fnc, I, U	I
SP2 [mm]	200...9999	2000
nSP2 [mm]	200...9999	1800
FSP2 [mm]	200...9999	2200
ASP [mm]	0...9999	0
AEP [mm]	0...9999	9999
rATE [Hz]	1...50	50
dS1 [s]	0...0,1...5	0
dr1 [s]	0...0,1...5	0
dS2 [s]	0...0,1...5	0
dr2 [s]	0...0,1...5	0
dFo [s]	0...0,1...5	0
dIS	d1..3; rd1...3; OFF	d3

Reproduzierbarkeit / Genauigkeit

Messfrequenz 50 Hz - Fremdlicht auf dem Objekt max.: 40 klx

	Reproduzierbarkeit der Messwerte		Genauigkeit	
	weiß (90 % Remission)	grau (18 % Remission)	weiß (90 % Remission)	grau (18 % Remission)
200...1000 mm	± 5,0 mm	± 7,5 mm	± 15,0 mm	± 18,0 mm
1000...2000 mm	± 5,5 mm	± 10,0 mm	± 15,0 mm	± 20,0 mm
2000...4000 mm	± 17,5 mm	± 22,5 mm	± 25,0 mm	± 32,0 mm
4000...6000 mm	± 27,5 mm	± 40,0 mm	± 35,0 mm	± 50,0 mm
6000...10000 mm	± 60,0 mm	--	± 70,0 mm	--

Reproduzierbarkeit / Genauigkeit

Messfrequenz 50 Hz - Fremdlicht auf dem Objekt max.: 40...100 klx

	Reproduzierbarkeit der Messwerte		Genauigkeit	
	weiß (90 % Remission)	grau (18 % Remission)	weiß (90 % Remission)	grau (18 % Remission)
200...1000 mm	± 16,5 mm	± 16,5 mm	± 26,5 mm	± 26,5 mm
1000...2000 mm	± 16,5 mm	± 16,5 mm	± 26,5 mm	± 26,5 mm
2000...4000 mm	± 30,0 mm	± 37,0 mm	± 40,0 mm	± 47,0 mm
4000...6000 mm	± 37,0 mm	± 57,0 mm	± 47,0 mm	± 67,0 mm
6000...10000 mm	± 75,0 mm	--	± 85,0 mm	--

Reproduzierbarkeit / Genauigkeit

Messfrequenz 1 Hz - Fremdlicht auf dem Objekt max.: 40 klx

	Reproduzierbarkeit der Messwerte		Genauigkeit	
	weiß (90 % Remission)	grau (18 % Remission)	weiß (90 % Remission)	grau (18 % Remission)
200...1000 mm	± 4,0 mm	± 4,5 mm	± 14,0 mm	± 15,0 mm
1000...2000 mm	± 4,5 mm	± 6,0 mm	± 14,5 mm	± 16,0 mm



O1D100

O1DLF3KG/IO-LINK

Optische Sensoren

2000...4000 mm	± 13,5 mm	± 14,5 mm	± 23,5 mm	± 24,0 mm
4000...6000 mm	± 19,0 mm	± 21,0 mm	± 29,0 mm	± 31,0 mm
6000...10000 mm	± 37,0 mm	--	± 47,0 mm	--

Reproduzierbarkeit / Genauigkeit

Messfrequenz 1 Hz - Fremdlicht auf dem Objekt max.: 40...100 klx

	Reproduzierbarkeit der Messwerte		Genauigkeit	
	weiß (90 % Remission)	grau (18 % Remission)	weiß (90 % Remission)	grau (18 % Remission)
200...1000 mm	± 10,0 mm	± 10,0 mm	± 20,0 mm	± 20,0 mm
1000...2000 mm	± 10,0 mm	± 10,0 mm	± 20,0 mm	± 20,0 mm
2000...4000 mm	± 17,0 mm	± 18,0 mm	± 27,0 mm	± 28,0 mm
4000...6000 mm	± 22,0 mm	± 25,0 mm	± 32,0 mm	± 35,0 mm
6000...10000 mm	± 37,0 mm	--	± 47,0 mm	--

Tastweite auf Schwarz (6 % Remission) <= 4000 mm

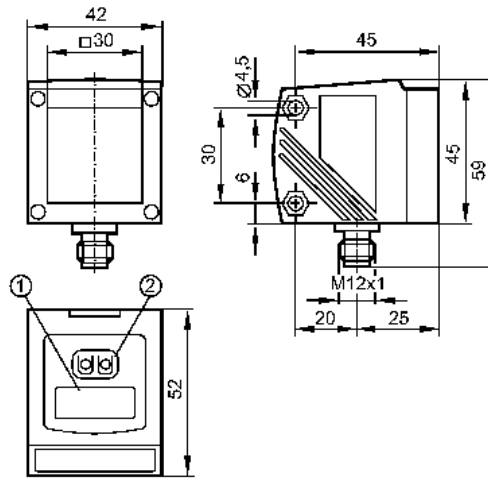
Die Werte gelten für

- konstante Umweltbedingungen: 23 °C / 960 hPa
- minimale Einschaltdauer in Minuten: 10

O1D100

O1DLF3KG/IO-LINK

Photoelectric sensors



- 1: 4-digit alphanumeric display
- 2: Programming buttons



Product characteristics

Photoelectric distance sensor
Connector
Background suppression
Visible laser light, protection class 2 laser
4-digit alphanumeric display
Measuring range 0.2...10 m (Range referred to white paper 200 x 200 mm, 90 % remission)
Background suppression 0...19 m

Electrical data

Electrical design	DC PNP
Operating voltage [V]	18...30 DC
Current consumption [mA]	< 150
Life expectancy typ. [h]	50000
Protection class	III
Reverse polarity protection	yes

Outputs

Output function	OUT1: normally open / closed programmable OUT2: normally open / closed programmable or analogue (4...20 mA / 0...10 V, scalable)
Current rating [mA]	2 x 200
Short-circuit protection	pulsed
Overload protection	yes
Analogue output	
current output [mA]	4...20; according to IEC 61131-2
- Max. load [Ω]	250
voltage output [V]	0...10; according to IEC 61131-2
- Min. load [Ω]	5000

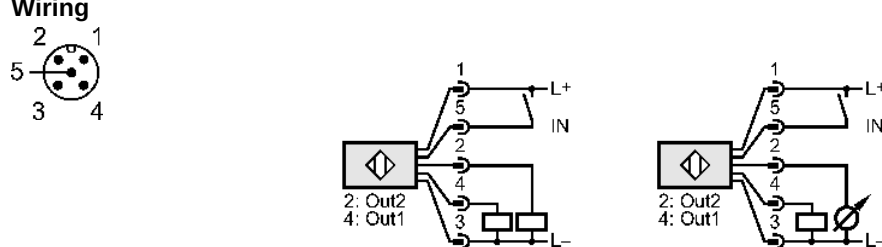
Range

Background suppression	0...19 m
Light spot diameter [mm]	< 15 x 15 (Range 10 m)

O1D100

O1DLF3KG/IO-LINK

Photoelectric sensors

Measuring / setting range	
Measuring range [m]	0.2...10 (Range referred to white paper 200 x 200 mm, 90 % remission)
Sampling rate [Hz]	1...50
Interfaces	
IO-Link device	
Transfer type	COM (38.4 kBaud)
IO-Link revision	1.1
SDCI standard	IEC 61131-9
IO-Link device ID	806d / 00 03 26h
Profiles	Smart Sensor: Sensor Identification; Binary Data Channel; Process Value; Sensor Diagnosis
SIO mode	yes
Required master port class	A
Process data analogue	2
Process data binary	3
Min. process cycle time [ms]	6.0
Environment	
Ambient temperature [°C]	-10...60
Protection	IP 67
Tests / approvals	
EMC	EN 60947-5-2
MTTF [Years]	186
Mechanical data	
Housing materials	housing: diecast zinc; window: glass; LED window: polycarbonate
Weight [kg]	0.291
Displays / operating elements	
Display	Switching status 2 x LED yellow Operation LED green Distance, programming 4-digit alphanumeric display
Electrical connection	
Connection	M12 connector
Wiring	
Accessories	
Accessories (optional)	Protective cover E21133
Remarks	
Remarks	Achtung: Laserlicht Leistung <= 4.1 mW Wellenlänge 650 nm Puls 1.3 ns Nicht in den Strahl blicken Kontakt mit Laserlicht vermeiden LASER KLASSE 2

O1D100

O1DLF3KG/IO-LINK

Photoelectric sensors

EN 60825-1:2007-10
cULus - Class 2 source required

Pack quantity [piece] 1

Other data

Parameter	Setting range	Factory setting
Uni	mm, m, inch	mm
OU1	Hno, Hnc, Fno, Fnc	Hno
SP1 [mm]	200...9999	1000
nSP1 [mm]	200...9999	800
FSP1 [mm]	200...9999	1200
OU2	Hno, Hnc, Fno, Fnc, I, U	I
SP2 [mm]	200...9999	2000
nSP2 [mm]	200...9999	1800
FSP2 [mm]	200...9999	2200
ASP [mm]	0...9999	0
AEP [mm]	0...9999	9999
rATE [Hz]	1...50	50
dS1 [s]	0...0.1...5	0
dr1 [s]	0...0.1...5	0
dS2 [s]	0...0.1...5	0
dr2 [s]	0...0.1...5	0
dFo [s]	0...0.1...5	0
dIS	d1..3; rd1...3; OFF	d3

Repeatability / Accuracy

Sampling rate 50 Hz - extraneous light on the object max.: 40 klx

	Repeatability of the measured values		Accuracy	
	white (90 % remission)	grey (18 % remission)	white (90 % remission)	grey (18 % remission)
200...1000 mm	± 5.0 mm	± 7.5 mm	± 15.0 mm	± 18.0 mm
1000...2000 mm	± 5.5 mm	± 10.0 mm	± 15.0 mm	± 20.0 mm
2000...4000 mm	± 17.5 mm	± 22.5 mm	± 25.0 mm	± 32.0 mm
4000...6000 mm	± 27.5 mm	± 40.0 mm	± 35.0 mm	± 50.0 mm
6000...10000 mm	± 60.0 mm	--	± 70.0 mm	--

Repeatability / Accuracy

Sampling rate 50 Hz - extraneous light on the object max.: 40...100 klx

	Repeatability of the measured values		Accuracy	
	white (90 % remission)	grey (18 % remission)	white (90 % remission)	grey (18 % remission)
200...1000 mm	± 16.5 mm	± 16.5 mm	± 26.5 mm	± 26.5 mm
1000...2000 mm	± 16.5 mm	± 16.5 mm	± 26.5 mm	± 26.5 mm
2000...4000 mm	± 30.0 mm	± 37.0 mm	± 40.0 mm	± 47.0 mm
4000...6000 mm	± 37.0 mm	± 57.0 mm	± 47.0 mm	± 67.0 mm
6000...10000 mm	± 75.0 mm	--	± 85.0 mm	--

Repeatability / Accuracy

Sampling rate 1 Hz - extraneous light on the object max.: 40 klx

	Repeatability of the measured values		Accuracy	
	white (90 % remission)	grey (18 % remission)	white (90 % remission)	grey (18 % remission)
200...1000 mm	± 4.0 mm	± 4.5 mm	± 14.0 mm	± 15.0 mm
1000...2000 mm	± 4.5 mm	± 6.0 mm	± 14.5 mm	± 16.0 mm



O1D100

O1DLF3KG/IO-LINK

Photoelectric sensors

2000...4000 mm	± 13.5 mm	± 14.5 mm	± 23.5 mm	± 24.0 mm
4000...6000 mm	± 19.0 mm	± 21.0 mm	± 29.0 mm	± 31.0 mm
6000...10000 mm	± 37.0 mm	--	± 47.0 mm	--

Repeatability / Accuracy

Sampling rate 1 Hz - extraneous light on the object max.: 40...100 klx

	Repeatability of the measured values		Accuracy	
	white (90 % remission)	grey (18 % remission)	white (90 % remission)	grey (18 % remission)
200...1000 mm	± 10.0 mm	± 10.0 mm	± 20.0 mm	± 20.0 mm
1000...2000 mm	± 10.0 mm	± 10.0 mm	± 20.0 mm	± 20.0 mm
2000...4000 mm	± 17.0 mm	± 18.0 mm	± 27.0 mm	± 28.0 mm
4000...6000 mm	± 22.0 mm	± 25.0 mm	± 32.0 mm	± 35.0 mm
6000...10000 mm	± 37.0 mm	--	± 47.0 mm	--

Range on black (6 % remission) <= 4000 mm

The values apply at

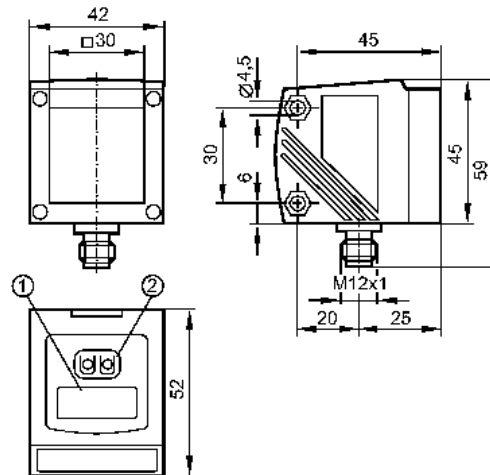
- constant ambient conditions: 23 °C / 960 hPa

- minimum power-on time in minutes: 10

O1D100

O1DLF3KG/IO-LINK

Détecteurs optoélectroniques



- 1: Visualisation alphanumérique à 4 digits
- 2: Boutons-poussoirs de programmation



Caractéristiques du produit

Détecteur de distance optique
Raccordement par connecteur
Suppression de l'arrière-plan
Lumière laser visible, protection classe 2
Visualisation alphanumérique à 4 digits
Etendue de mesure 0,2...10 m (Portée sur papier blanc 200 x 200 mm, 90 % rémission)
Suppression de l'arrière-plan 0...19 m

Données électriques

Technologie	DC PNP
Tension d'alimentation [V]	18...30 DC
Consommation [mA]	< 150
Longévité typ. [h]	50000
Classe de protection	III
Protection contre l'inversion de polarité	oui

Sorties

Sortie	OUT1: normalement ouvert / fermé programmable OUT2: normalement ouvert / fermé programmable ou analogique (4...20 mA / 0...10 V, réglable)
Courant de sortie [mA]	2 x 200
Protection courts-circuits	pulsé
Protection surcharges	oui
Sortie analogique	
sortie courant [mA]	4...20; selon CEI 61131-2
- Charge maxi [Ω]	250
sortie tension [V]	0...10; selon CEI 61131-2
- Charge mini [Ω]	5000

Portée

Suppression de l'arrière-plan	0...19 m
-------------------------------	----------

O1D100

O1DLF3KG/IO-LINK

Détecteurs optoélectroniques

Diamètre du spot lumineux [mm] < 15 x 15 (Portée 10 m)

Etendue de mesure / plage de réglage

Etendue de mesure [m] 0,2...10 (Portée sur papier blanc 200 x 200 mm, 90 % rémission)

Fréquence d'échantillonnage [Hz] 1...50

Interfaces

IO-Link Device

Type de transmission COM (38,4 kBaud)

Révision IO-Link 1.1

Standard SDCI CEI 61131-9

IO-Link Device ID 806d / 00 03 26h

Profils Smart Sensor: Sensor Identification; Binary Data Channel; Process Value; Sensor Diagnosis

Mode SIO oui

Type de port maître requis A

Données process analogiques 2

Données process TOR 3

Temps de cycle de process min. [ms] 6,0

Conditions d'utilisation

Température ambiante [°C] -10...60

Protection IP 67

Tests / Homologations

CEM EN 60947-5-2

MTTF [Années] 186

Données mécaniques

Matières boîtier boîtier: zamac; panneau avant : verre; fenêtre LED: polycarbonate

Poids [kg] 0,291

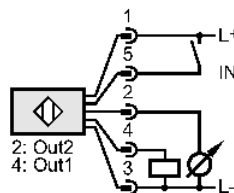
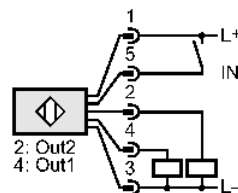
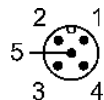
Afficheurs / éléments de service

Indication Indication de commutation 2 x LED jaune
Disponibilité LED vert
Distance, programmation Visualisation alphanumérique à 4 digits

Raccordement électrique

Raccordement Connecteur M12

Branchement



Accessoires

Accessoires (option) Fenêtre de protection E21133

Remarques

Remarques Achtung: Laserlicht
Leistung <= 4,1 mW Wellenlänge 650 nm
Puls 1,3 ns
Nicht in den Strahl blicken

O1D100

O1DLF3KG/IO-LINK

Détecteurs optoélectroniques

Kontakt mit Laserlicht vermeiden
 LASER KLASSE 2
 EN 60825-1:2007-10
 Tension d'alimentation "supply class 2" selon cULus

Quantité [pièce] 1

Données supplémentaires

Paramètre	Plage de réglage	Réglage usine
Uni	mm, m, inch	mm
OU1	Hno, Hnc, Fno, Fnc	Hno
SP1 [mm]	200...9999	1000
nSP1 [mm]	200...9999	800
FSP1 [mm]	200...9999	1200
OU2	Hno, Hnc, Fno, Fnc, I, U	I
SP2 [mm]	200...9999	2000
nSP2 [mm]	200...9999	1800
FSP2 [mm]	200...9999	2200
ASP [mm]	0...9999	0
AEP [mm]	0...9999	9999
rATE [Hz]	1...50	50
dS1 [s]	0...0,1...5	0
dr1 [s]	0...0,1...5	0
dS2 [s]	0...0,1...5	0
dr2 [s]	0...0,1...5	0
dFo [s]	0...0,1...5	0
dIS	d1...3; rd1...3; OFF	d3

Répétabilité du seuil / Précision
Fréquence d'échantillonnage 50 Hz - lumière parasite sur l'objet max.: 40 klx

	répétabilité des valeurs mesurées		Précision	
	blanc (90 % rémission)	gris (18 % rémission)	blanc (90 % rémission)	gris (18 % rémission)
200...1000 mm	± 5,0 mm	± 7,5 mm	± 15,0 mm	± 18,0 mm
1000...2000 mm	± 5,5 mm	± 10,0 mm	± 15,0 mm	± 20,0 mm
2000...4000 mm	± 17,5 mm	± 22,5 mm	± 25,0 mm	± 32,0 mm
4000...6000 mm	± 27,5 mm	± 40,0 mm	± 35,0 mm	± 50,0 mm
6000...10000 mm	± 60,0 mm	--	± 70,0 mm	--

Répétabilité du seuil / Précision
Fréquence d'échantillonnage 50 Hz - lumière parasite sur l'objet max.: 40...100 klx

	répétabilité des valeurs mesurées		Précision	
	blanc (90 % rémission)	gris (18 % rémission)	blanc (90 % rémission)	gris (18 % rémission)
200...1000 mm	± 16,5 mm	± 16,5 mm	± 26,5 mm	± 26,5 mm
1000...2000 mm	± 16,5 mm	± 16,5 mm	± 26,5 mm	± 26,5 mm
2000...4000 mm	± 30,0 mm	± 37,0 mm	± 40,0 mm	± 47,0 mm
4000...6000 mm	± 37,0 mm	± 57,0 mm	± 47,0 mm	± 67,0 mm
6000...10000 mm	± 75,0 mm	--	± 85,0 mm	--

Répétabilité du seuil / Précision
Fréquence d'échantillonnage 1 Hz - lumière parasite sur l'objet max.: 40 klx

	répétabilité des valeurs mesurées		Précision	
	blanc (90 % rémission)	gris (18 % rémission)	blanc (90 % rémission)	gris (18 % rémission)

O1D100

O1DLF3KG/IO-LINK

Détecteurs optoélectroniques

200...1000 mm	± 4,0 mm	± 4,5 mm	± 14,0 mm	± 15,0 mm
1000...2000 mm	± 4,5 mm	± 6,0 mm	± 14,5 mm	± 16,0 mm
2000...4000 mm	± 13,5 mm	± 14,5 mm	± 23,5 mm	± 24,0 mm
4000...6000 mm	± 19,0 mm	± 21,0 mm	± 29,0 mm	± 31,0 mm
6000...10000 mm	± 37,0 mm	--	± 47,0 mm	--

Répétabilité du seuil / Précision
Fréquence d'échantillonnage 1 Hz - lumière parasite sur l'objet max.: 40...100 klx

	répétabilité des valeurs mesurées		Précision	
	blanc (90 % rémission)	gris (18 % rémission)	blanc (90 % rémission)	gris (18 % rémission)
200...1000 mm	± 10,0 mm	± 10,0 mm	± 20,0 mm	± 20,0 mm
1000...2000 mm	± 10,0 mm	± 10,0 mm	± 20,0 mm	± 20,0 mm
2000...4000 mm	± 17,0 mm	± 18,0 mm	± 27,0 mm	± 28,0 mm
4000...6000 mm	± 22,0 mm	± 25,0 mm	± 32,0 mm	± 35,0 mm
6000...10000 mm	± 37,0 mm	--	± 47,0 mm	--

Portée sur noir (6 % rémission) <= 4000 mm

Les valeurs sont valables pour les conditions suivantes :

- conditions environnementales constantes : 23 °C / 960 hPa
- temps minimum de mise sous tension en minutes : 10