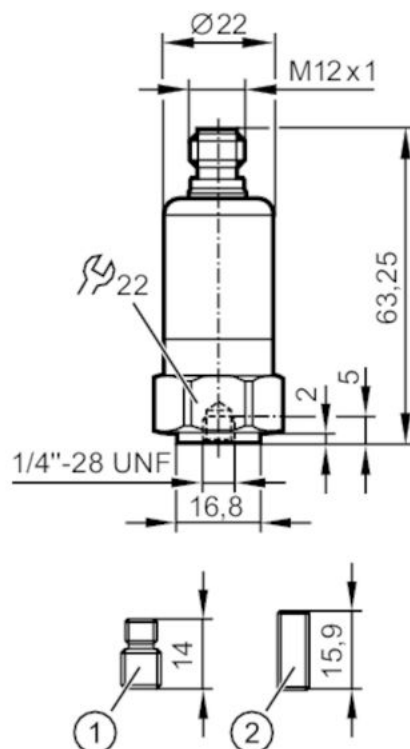




Датчик вибрации

VIBRATION TRANSMITTER



- 1 установочный винт 1/4"-28 UNF / M8 x 1.25 mm
 2 установочный винт 1/4"-28 UNF
 Момент затяжки 8 Nm



Приложение	
Применение	Датчик вибрации по ISO 10816
Электронные данные	
Рабочее напряжение [V]	9.6...32 DC
Класс защиты	III
Входы/выходы	
Общее количество входов и выходов	1
Выходы	
Аналоговый выход по току [mA]	4...20
Наиб.нагрузка [Ω]	$< (U_b - 9,6 \text{ V}) \times 50$; $U_b = 24 \text{ V}$: 720
Диапазон контроля	
Количество осей измерения	1
Количество осей	1
Диапазон измерения/настройки	
Диапазон измерения вибрации [mm/s]	0...25; (RMS)
Частотный диапазон [Hz]	10...1000



Датчик вибрации

VIBRATION TRANSMITTER

Точность/ погрешность		
Погрешность по отношению к значению	< ± 3	
Повторяемость	< 0,5; (в % от конечного значения)	
Отклонение линейности	0,25 %	
Условия эксплуатации		
Температура окружающей среды [°C]	-30...125	
Примечание к температуре окружающей среды	применение UL : < 80 °C	
Степень защиты	IP 67; IP 68; IP 69K	
Испытания / одобрения		
ЭМС	EN 61000-4-2 ESD	4 kV CD / 8 kV AD
	EN 61000-4-3 ВЧ излучение	10 V/m
	EN 61000-4-4 Burst	2 kV
	EN 61000-4-5 Surge	1 kV
	EN 61000-4-6 ВЧ проводимость	10 V
Ударопрочность	400 г	
MTTF [годы]	881	
Механические данные		
Вес [g]	123	
Способ монтажа	установочный винт	
материал	нерж. сталь (1.4404 / 316L)	
Момент затяжки [Nm]	8	
Вид датчика	Микроэлектромеханическая система (MEMS)	
Примечания		
Упаковочная величина	1 шт.	
электрическое подключение		

1	L+
2	4...20 mA

Разъем: 1 x M12



VTV122



Датчик вибрации

VIBRATION TRANSMITTER

Соединение

