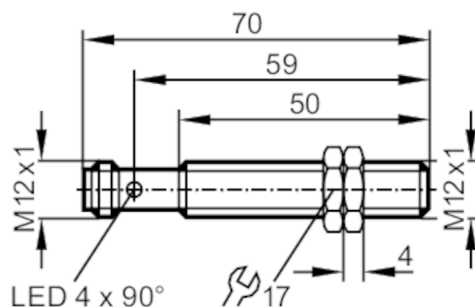


IFT205



Индуктивный датчик

IFKC004BASKG/M/V4A/US-104-DRS



Электронные данные

Рабочее напряжение [V]	10...36 DC
Потребление тока [mA]	< 10
Класс защиты	II
Защита от переплюсовки	да

Выходы

Функция выходного сигнала	NO
Макс. падение напряжения коммутационного выхода DC [V]	2.5
Минимальная нагрузка по току [mA]	2; (только в 2-х проводной схеме)
Макс. ток утечки [mA]	0.5; (только в 2-х проводной схеме)
Постоянный ток нагрузки коммутационного выхода DC [mA]	100
Частота переключения DC [Hz]	500
Электрическое исполнение	PNP/NPN
Защита от короткого замыкания	да
Тип защиты от короткого замыкания	тактовый
Защита от перегрузок по току	да

Диапазон контроля

Диапазон срабатывания [mm]	4
Рабочее расстояние срабатывания [mm]	0...3.24
Увеличенное расстояние срабатывания	да

Точность/ погрешность

Поправочный коэффициент	сталь: 1 / нерж.сталь: 0.7 / латунь: 0.5 / алюминий: 0.4 / медь: 0.3
Гистерезис [% от Sr]	1...20

IFT205



Индуктивный датчик

IFKC004BASKG/M/V4A/US-104-DRS

Условия эксплуатации		
Температура окружающей среды [°C]		0...100
Степень защиты		IP 68; IP 69K
Испытания / одобрения		
ЭМС	EN 61000-4-2 ESD	4 kV CD / 8 kV AD
	EN 61000-4-3 ВЧ излучение	10 V/m
	EN 61000-4-4 Burst	2 kV
	EN 61000-4-6 ВЧ проводимость	10 V
	EN 55011	класс B
MTTF [годы]		1500
UL approval	Ta	0...40 °C
	Enclosure type	Type 1
	напряжение питания	Limited Voltage/Current
	File number UL	E174191
Механические данные		
Вес [g]		31.2
Корпус		Резьбовой корпус
Монтаж		установка заподлицо
Размеры [mm]		M12 x 1 / L = 70
Обозначение резьбы		M12 x 1
материал		нерж. сталь (1.4404 / 316L); активная поверхность: PEEK
Дисплей / Элементы управления		
Дисплей	Состояние выхода	4 x 90° светодиод, жёлтый
	Помощь при настройке	1 x светодиод, красный
Световая индикация, упрощающая процедуру установки		да
Принадлежности		
Принадлежности (поставляются в комплекте)		крепежные гайки: 2
Примечания		
Примечания		подходит для PLC тип 1 согласно IEC 61131-2
Упаковочная величина		1 шт.
электрическое подключение - разъем		
Разъем: 1 x M12; Contacts: позолоченный		

IFT205



Индуктивный датчик

IFKC004BASKG/M/V4A/US-104-DRS

2-проводный

