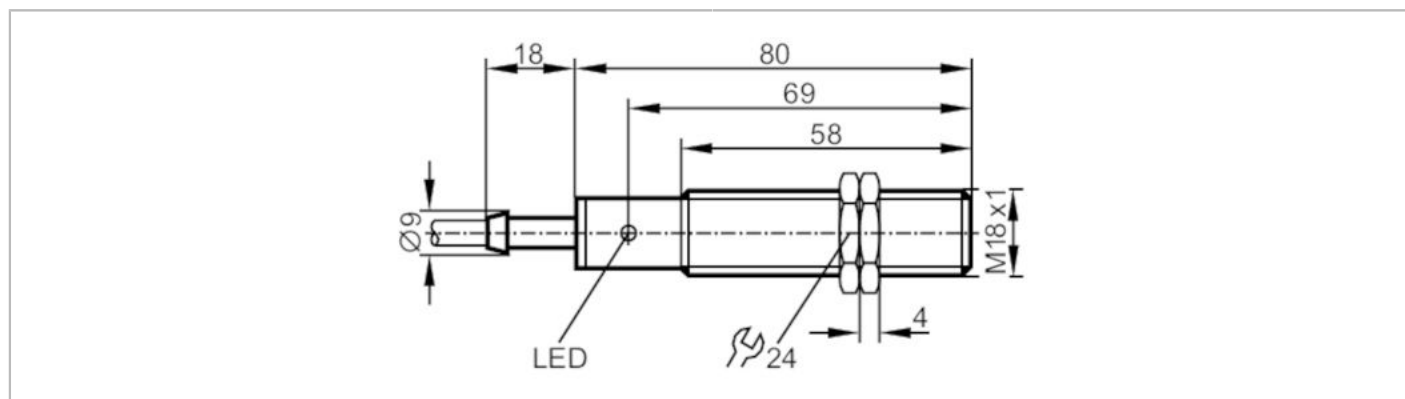




Индуктивный датчик

IG-2008-ABOA



Электронные данные		
Рабочее напряжение	[V]	20...250 AC/DC
Класс защиты		II
Защита от перепутывания полярности		нет
Выходы		
Функция выходного сигнала		NO
Макс. падение напряжения коммутационного выхода DC	[V]	6
Макс. падение напряжения коммутационного выхода AC	[V]	6.5
Минимальная нагрузка по току	[mA]	5
Макс. ток утечки	[mA]	2.5 (250 V AC) / 1.3 (110 V AC) / 0.8 (24 V DC)
Постоянный ток нагрузки коммутационного выхода AC	[mA]	250; (350 (...50 °C))
Постоянный ток нагрузки коммутационного выхода DC	[mA]	100
Кратковременный ток нагрузки коммутационного выхода	[mA]	2200; (20 ms / 0,5 Hz)
Частота переключения AC	[Hz]	25
Частота переключения DC	[Hz]	50
Защита от короткого замыкания		нет
Защита от перегрузок по току		нет
Диапазон контроля		
Диапазон срабатывания	[mm]	8
Реальное расстояние срабатывания Sr	[mm]	8 ± 10 %
Рабочее расстояние срабатывания	[mm]	0...6.5

IG0006



Индуктивный датчик

IG-2008-ABOA

Точность/ погрешность		
Поправочный коэффициент		сталь: 1 / нерж.сталь: 0.7 / латунь: 0.4 / алюминий: 0.3 / медь: 0.2
Гистерезис	[% от Sr]	1...15
Смещение точки переключения	[% от Sr]	-10...10
Условия эксплуатации		
Температура окружающей среды	[°C]	-25...80
Степень защиты		IP 67
Испытания / одобрения		
ЭМС		EN 60947-5-2
		EN 55011
MTTF	[годы]	604
		Ta
UL approval		0...40 °C
		Enclosure type
		Type 1
		напряжение питания
		Unlimited Voltage
		File number UL
		E174191
Механические данные		
Вес	[g]	112
Корпус		Резьбовой корпус
Монтаж		незаподлицо
Размеры	[mm]	M18 x 1 / L = 80
Обозначение резьбы		M18 x 1
материал		PBT (полибутилентерефталат)
Дисплей / Элементы управления		
Дисплей		Состояние выхода
		1 x светодиод, жёлтый
электрическое подключение		
Требуемая защита		миниатюрный предохранитель IEC60127-2 лист 1; ≤ 2 A; быстрая реакция
Принадлежности		
Принадлежности (поставляются в комплекте)		крепежные гайки: 2
Примечания		
Примечания		Рекомендуем проверить прибор на функциональность после короткого замыкания.
Упаковочная величина		1 шт.

IG0006



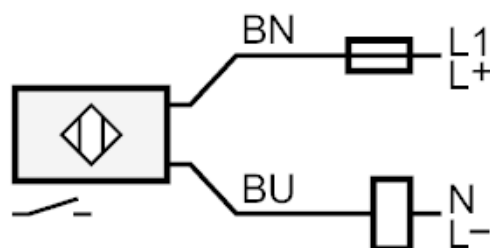
Индуктивный датчик

IG-2008-AB0A

электрическое подключение

Кабель: 2 м, PVC (поливинилхлорид); 2 x 0.5 mm²

Соединение



Примечание миниатюрный предохранитель IEC60127-2 лист 1 ≤ 2 А быстрая реакция

Цвета жил :

BN = коричневый

BU = синий