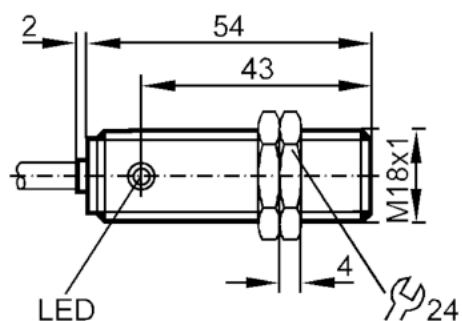


# IG0363



## Индуктивный датчик

IGC2008-BBOA



### Электронные данные

Рабочее напряжение [V]	20...250 AC/DC
Класс защиты	II
Защита от перепутывания полярности	нет



## Индуктивный датчик

IGC2008-BBOA

Выходы		
Функция выходного сигнала	NC	
Макс. падение напряжения коммутационного выхода DC [V]	6.5	
Макс. падение напряжения коммутационного выхода AC [V]	6.5	
Минимальная нагрузка по току [mA]	5	
Макс. ток утечки [mA]	2.5 (250 V AC) / 0.8 (24 V DC)	
Постоянный ток нагрузки коммутационного выхода AC [mA]	250; (350 (...50 °C))	
Постоянный ток нагрузки коммутационного выхода DC [mA]	100	
Кратковременный ток нагрузки коммутационного выхода [mA]	2200; (20 ms / 0,5 Hz)	
Частота переключения AC [Hz]	25	
Частота переключения DC [Hz]	50	
Защита от короткого замыкания	нет	
Защита от перегрузок по току	нет	
Диапазон контроля		
Диапазон срабатывания [mm]	8	
Реальное расстояние срабатывания Sr [mm]	8 ± 10 %	
Рабочее расстояние срабатывания [mm]	0...6.5	
Точность/ погрешность		
Поправочный коэффициент	сталь: 1 / нерж.сталь: 0.7 / латунь: 0.4 / алюминий: 0.3 / медь: 0.2	
Гистерезис [% от Sr]	1...15	
Смещение точки переключения [% от Sr]	-10...10	
Условия эксплуатации		
Температура окружающей среды [°C]	-25...80	
Степень защиты	IP 67	
Испытания / одобрения		
ЭМС	EN 60947-5-2	
	EN 55011	класс B
MTTF [годы]	604	
UL approval	Ta	0...40 °C
	Enclosure type	Type 1
	напряжение питания	Unlimited Voltage
	File number UL	E174191

# IG0363



## Индуктивный датчик

IGC2008-BVOA

Механические данные	
Вес [g]	105.2
Корпус	Резьбовой корпус
Монтаж	незаподлицо
Размеры [mm]	M18 x 1
Обозначение резьбы	M18 x 1
материал	PBT (полибутилентерефталат)

Дисплеи / Элементы управления		
Дисплей	Состояние выхода	1 x светодиод, жёлтый

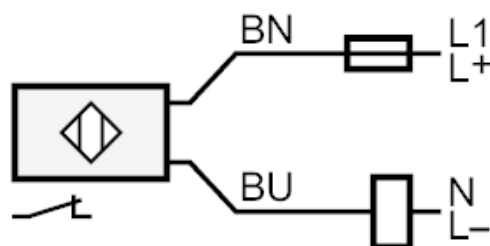
электрическое подключение	
Требуемая защита	миниатюрный предохранитель IEC60127-2 лист 1; $\leq 2$ А; быстрая реакция

Принадлежности	
Принадлежности (поставляются в комплекте)	крепежные гайки: 2

Примечания	
Примечания	Рекомендуем проверить прибор на функциональность после короткого замыкания.
Упаковочная величина	1 шт.

электрическое подключение	
Кабель: 2 м, PVC (поливинилхлорид); 2 x 0.5 mm <sup>2</sup>	

### Соединение



Примечание миниатюрный предохранитель IEC60127-2 лист 1  $\leq 2$  А быстрая реакция

Цвета жил :

BN = коричневый

BU = синий