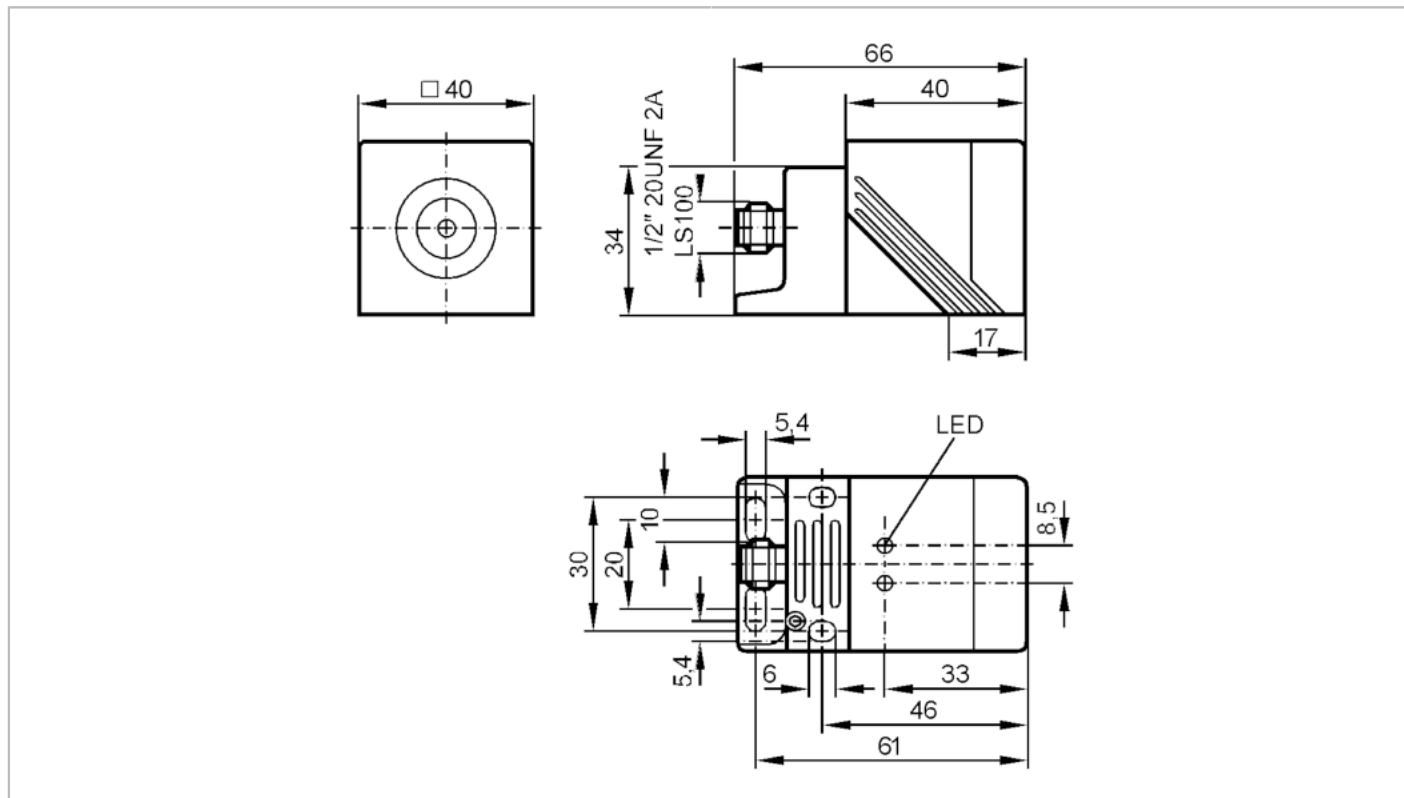


# IM0057



## Индуктивный датчик

IMC2035-BBOA/SL/LS-100AK



### Электронные данные

Рабочее напряжение	[V]	20...250 AC/DC
Класс защиты		I
Защита от перепутывания полярности		нет



## Индуктивный датчик

IMC2035-BBOA/SL/LS-100AK

Выходы		
Функция выходного сигнала	NC	
Макс. падение напряжения коммутационного выхода DC [V]	6	
Макс. падение напряжения коммутационного выхода AC [V]	6.5	
Минимальная нагрузка по току [mA]	1.9	
Макс. ток утечки [mA]	2.5 (250 V AC) / 1.3 (130 V AC) / 0.8 (24 V DC)	
Постоянный ток нагрузки коммутационного выхода AC [mA]	250; (350 (...50 °C))	
Постоянный ток нагрузки коммутационного выхода DC [mA]	100	
Кратковременный ток нагрузки коммутационного выхода [mA]	2200; (20 ms / 0,5 Hz)	
Частота переключения AC [Hz]	20	
Частота переключения DC [Hz]	50	
Защита от короткого замыкания	нет	
Защита от перегрузок по току	нет	
Диапазон контроля		
Диапазон срабатывания [mm]	35	
Рабочее расстояние срабатывания [mm]	0...28.3	
Увеличенное расстояние срабатывания	да	
Точность/ погрешность		
Поправочный коэффициент	сталь: 1 / нерж.сталь: 0.7 / латунь: 0.4 / алюминий: 0.4 / медь: 0.3	
Гистерезис [% от S <sub>r</sub> ]	3...15	
Условия эксплуатации		
Температура окружающей среды [°C]	-25...70	
Степень защиты	IP 67	
Испытания / одобрения		
ЭМС	EN 60947-5-2	
	EN 55011	
MTTF [годы]	600	
Механические данные	класс B	
	Вес [g]	165
	Корпус	Прямоугольный
	Монтаж	незаподлицо
материал	PPE; зажим: PPS; корпус разъемного соединения: латунь покрыт белой бронзой	

# IM0057



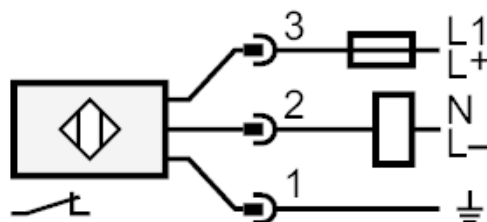
## Индуктивный датчик

IMC2035-BBOA/SL/LS-100AK

Дисплей / Элементы управления		
Дисплей	Состояние выхода	1 x светодиод, жёлтый
электрическое подключение		
Требуемая защита	миниатюрный предохранитель IEC60127-2 лист 1; $\leq 2$ А; быстрая реакция	
Примечания		
Примечания	Рекомендуем проверить прибор на функциональность после короткого замыкания. 5 положений чувствительной поверхности на выбор	
Упаковочная величина	1 шт.	

### электрическое подключение - разъем

Разъем: 1 x 1/2"



Примечание миниатюрный предохранитель IEC60127-2 лист 1  $\leq 2$  А быстрая реакция