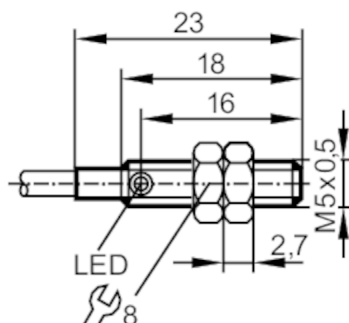


IY5052



Индуктивный датчик

IYB31,2-BPKG/V2A



Электронные данные

Рабочее напряжение [V]	10...30 DC
Потребление тока [mA]	< 15
Класс защиты	III
Защита от переплюсовки	да

Выходы

Функция выходного сигнала	NO
Макс. падение напряжения коммутационного выхода DC [V]	2.5
Постоянный ток нагрузки коммутационного выхода DC [mA]	100
Частота переключения DC [Hz]	2000
Электрическое исполнение	PNP
Защита от короткого замыкания	да
Тип защиты от короткого замыкания	тактовый
Защита от перегрузок по току	да

Диапазон контроля

Диапазон срабатывания [mm]	1.2
Рабочее расстояние срабатывания [mm]	0...0.97

Точность/ погрешность

Поправочный коэффициент	сталь: 1 / нерж.сталь: 0.7 / латунь: 0.5 / алюминий: 0.4 / медь: 0.3
Гистерезис [% от Sr]	1...15

Условия эксплуатации

Температура окружающей среды [°C]	-25...70
Степень защиты	IP 65

IY5052



Индуктивный датчик

IYB31,2-BPKG/V2A

Испытания / одобрения

ЭМС	EN 60947-5-2	
MTTF [годы]		951

Механические данные

Вес [g]	36.4
Корпус	Резьбовой корпус
Монтаж	установка заподлицо
Размеры [mm]	M5 x 0.5 / L = 23
Обозначение резьбы	M5 x 0.5
материал	нерж. сталь (1.4305/303); POM

Дисплеи / Элементы управления

Дисплей	Состояние выхода	1 x светодиод, жёлтый
---------	------------------	-----------------------

Принадлежности

Принадлежности (поставляются в комплекте)	крепежные гайки: 2
-------------------------------------------	--------------------

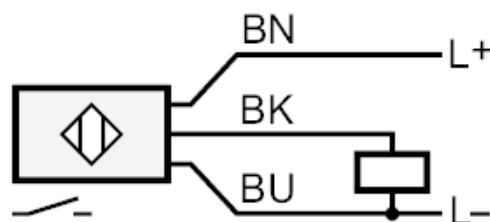
Примечания

Упаковочная величина	1 шт.
----------------------	-------

электрическое подключение

Кабель: 2 м, PUR (полиуретан); 3 x 0.14 mm²

Соединение



	Цвета жил :
BK =	черный
BN =	коричневый
BU =	синий