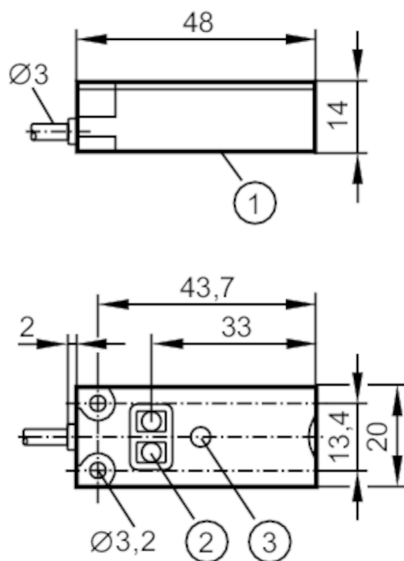


KQ6001



Ёмкостной датчик

KQ-3120NFAKG/2T



- 1 Чувствительная поверхность
2 Кнопки для программирования
3 светодиод



Приложение

Установка	обнаружение через неметаллическую стенку контейнера или на обводных трубах
Среда	сухой сыпучий материал; жидкости

Электронные данные

Рабочее напряжение [V]	10...30 DC
Потребление тока [mA]	< 17
Класс защиты	III
Защита от переплюсовки	да

Выходы

Функция выходного сигнала	нормально открытый / нормально закрытый; (selectable)
Макс. падение напряжения коммутационного выхода DC [V]	2.5
Постоянный ток нагрузки коммутационного выхода DC [mA]	100
Частота переключения DC [Hz]	10
Электрическое исполнение	PNP/NPN; (Автоматическое определение нагрузки PNP/NPN)
Защита от короткого замыкания	да
Тип защиты от короткого замыкания	тактовый
Защита от перегрузок по току	да

KQ6001



Ёмкостной датчик

KQ-3120NFAKG/2T

Диапазон контроля		
Диапазон срабатывания	[mm]	12
Реальное расстояние срабатывания Sr	[mm]	12 ± 10 %
Точность/ погрешность		
Гистерезис	[% от Sr]	1...15
Смещение точки переключения	[% от Sr]	-20...20
Интерфейсы		
Коммуникационный интерфейс		IO-Link
Способ передачи		COM1 (4,8 kBaud)
IO-Link проверка		1.1
Стандарт SDCI		IEC 61131-9 CDV
IO-Link ID прибора		371d / 000173h
Профили		Smart Sensor
SIO режим		да
Миним. время рабочего цикла	[ms]	100.8
Условия эксплуатации		
Температура окружающей среды	[°C]	-25...80
Степень защиты		IP 65; IP 67
Испытания / одобрения		
ЭМС	EN 61000-4-2 ESD	8 kV AD
	EN 61000-4-3 ВЧ излучение	10 V/m
	EN 61000-4-4 Burst	2 kV
	EN 61000-4-6 ВЧ проводимость	3 V
Ударопрочность	EN 55011	класс B
Вибропрочность	EN 60068-2-27	30 г / 6 ударов / 11 мс полусинуса (x, y, z)
	EN 60068-2-6	(10...55 Hz) / 1 мм амплитуда, период колебаний 5 мин., 30 мин. в зависимости от оси при резонансе или 55 Гц
MTTF	[годы]	623
Механические данные		
Вес	[g]	91.8
Корпус		Прямоугольный
Монтаж		незаподлицо
Размеры	[mm]	20 x 14 x 48
материал		корпус: PBT (полибутилтерефталат) усиленное стекловолокно; Кнопки / светодиод: TPE-U; крышка: PC усиленное стекловолокно
Дисплей / Элементы управления		
Дисплей	Состояние выхода	1 x светодиод, жёлтый
Функция обучения		да
Электронная блокировка		да

KQ6001



Емкостной датчик

KQ-3120NFAKG/2T

Примечания

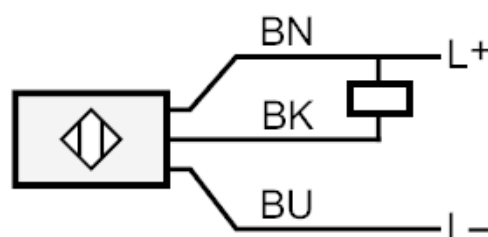
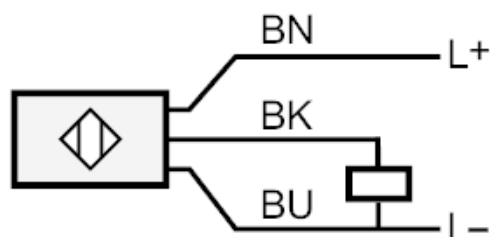
Упаковочная величина

1 шт.

электрическое подключение

Кабель: 2 м, PVC (поливинилхлорид); 3 x 0.14 mm²

Соединение



ВК: OUT / IO-Link
Автоматическое определение нагрузки PNP/NPN
при использовании нагрузки сопротивления < 20 kΩ

Цвета жил :

ВК = черный
BN = коричневый
BU = синий