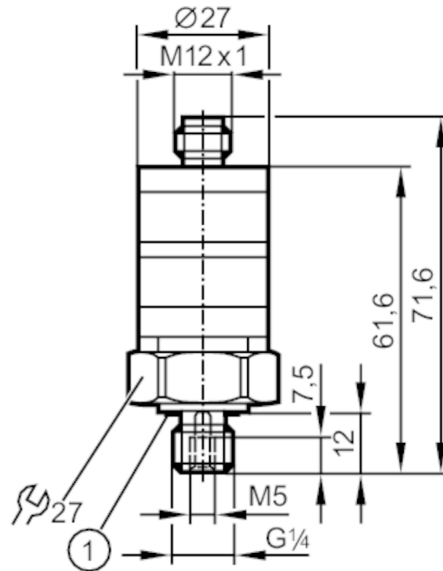


PK6524



Датчик давления с интуитивной настройкой точки переключения

PK-010-RFG14-HCPKG/US/ IW



1 Уплотнение



Приложение

Применение	для общепромышленного применения	
Среда	Жидкие или газообразные среды	
Температура измеряемой среды [°C]	-25...80	
Предел прочности по давлению	25 bar	362 psi
Мин. разрывное давление	300 bar	4350 psi
Тип давления	относительное давление	
MAWP (для применения в соответствии с CRN)	25 bar	362 psi

Электронные данные

Рабочее напряжение [V]	9.6...32 DC
Потребление тока [mA]	< 25
Мин. сопротивление изоляции [MΩ]	100; (500 V DC)
Класс защиты	III
Защита от переплюсовки	да



Датчик давления с интуитивной настройкой точки переключения

PK-010-RFG14-HCPKG/US/ IW

Выходы		
Общее количество выходов	2	
Выходной сигнал	коммутационный сигнал	
Количество цифровых выходов	2	
Функция выходного сигнала	комплементарный	
Макс. падение напряжения коммутационного выхода DC [V]	2	
Постоянный ток нагрузки коммутационного выхода DC [mA]	500	
Частота переключения DC [Hz]	100	
Электрическое исполнение	PNP	
Защита от короткого замыкания	да	
Тип защиты от короткого замыкания	тактовый	
Защита от перегрузок по току	да	
Диапазон измерения/настройки		
Диапазон измерения	0...10 bar	0...145 psi
Точка срабатывания SP	0.5...10 bar	7.5...145 psi
Точка сброса rP	0.3...9.8 bar	5...142 psi
Точность/ погрешность		
Погрешность точки переключения (% от конечного значения)	< ± 2,5; (Точность установки)	
Повторяемость (% от конечного значения)	< ± 0,5; (при изменениях температуры < 10 K)	
Отклонение от характеристики (% от конечного значения)	< ± 1,5 (BFSL) / < ± 2,5 (LS); (BFSL = прямая линия наилучшего соответствия; LS = Установка предельного значения)	
Температурный дрейф на каждые 10 K	< ± 0.5	
Программное обеспечение / Программирование		
Настройка точки переключения	настроечные кольца	
Условия эксплуатации		
Температура окружающей среды [°C]	-25...80	
Температура хранения [°C]	-40...100	
Степень защиты	IP 67	
Испытания / одобрения		
ЭМС	DIN EN 61000-6-2	
	DIN EN 61000-6-3	
Ударопрочность	DIN EN 60068-2-27	50 г (11 ms)
Вибропрочность	DIN EN 60068-2-6	20 г (10...2000 Hz)
MTTF [годы]	500	
Директива по оборудованию под давлением	Хорошая инженерно-техническая практика; можно использовать для группы жидкостей 2; группа жидкостей 1 по запросу	

PK6524



Датчик давления с интуитивной настройкой точки переключения

PK-010-RFG14-HCPKG/US/ IW

Механические данные

Вес [g]	91.8
материал	PBT (полибутилентерефталат); PC; FKM; нерж. сталь (1.4404 / 316L)
Материалы корпуса в контакте с изм. средой	нерж. сталь (1.4404 / 316L); FKM
Мин. кол-во циклов давления	50 миллионов
Момент затяжки [Nm]	25
Подключение к процессу	резьбовое соединение G 1/4 внешняя резьба внутренняя резьбаM5

Дисплей / Элементы управления

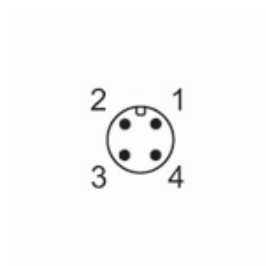
Дисплей	режим работы	светодиод, зелёный
	Состояние выхода	светодиод, жёлтый
With scale	да	

Примечания

Упаковочная величина	1 шт.
----------------------	-------

электрическое подключение

Разъем: 1 x M12



Соединение

