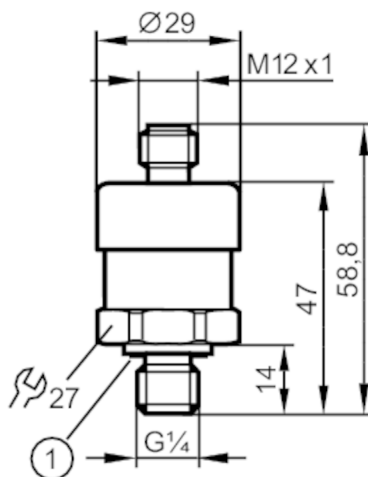




Преобразователь давления

PT-004-AFG14-A-ZVG/US



1 Уплотнение



Приложение	
Применение	для общепромышленного применения
Среда	Жидкие или газообразные среды
Температура измеряемой среды [°C]	0...80
Предел прочности по давлению [bar]	8
Мин. разрывное давление [bar]	25
Тип давления	Абсолютное давление
Электронные данные	
Рабочее напряжение [V]	8...30 DC
Мин. сопротивление изоляции [MΩ]	100; (500 V DC)
Класс защиты	III
Защита от переплюсовки	да
Выходы	
Общее количество выходов	1
Выходной сигнал	аналоговый сигнал
Количество аналоговых выходов	1
Аналоговый выход по току [mA]	4...20
Наиб.нагрузка [Ω]	800; (U _b = 24 V; (U _b - 8 V) / 20 mA)
Защита от короткого замыкания	да
Диапазон измерения/настройки	
Диапазон измерения [bar]	0...4



Преобразователь давления

PT-004-AFG14-A-ZVG/US

Точность/ погрешность		
Повторяемость [% диапазона]	$< \pm 0,1$; (при изменениях температуры < 10 K)	
Отклонение от характеристики [% диапазона]	$< \pm 1,0$; (вкл. ошибку нулевой точки и интервала погрешности, нелинейность, гистерезис)	
Отклонение линейности [% диапазона]	$< \pm 0,5$ (BFSL) / $< \pm 1,0$ (LS)	
долговременная стабильность [% диапазона]	$< \pm 0,1$; (за год)	
Температурный коэффициент нуля [% от диапазона измерения / 10 K]	$< \pm 0,2$; (0...80 °C)	
Температурный коэффициент диапазона [% от диапазона измерения / 10 K]	$< \pm 0,2$; (0...80 °C)	
Время реакции		
Время нарастания переходной характеристики аналогового выхода [ms]	4	
Условия эксплуатации		
Температура окружающей среды [°C]	0...80	
Температура хранения [°C]	-20...80	
Степень защиты	IP 67	
Испытания / одобрения		
ЭМС	DIN EN 61326-1	
Ударопрочность	DIN EN 60068-2-27	500 г (1 ms)
Вибропрочность	DIN EN 60068-2-6	10 г (10...2000 Hz)
MTTF [годы]	815	
Директива по оборудованию под давлением	Хорошая инженерно-техническая практика; можно использовать для группы жидкостей 2; группа жидкостей 1 по запросу	
Механические данные		
Вес [g]	119	
материал	нерж. сталь (1.4404 / 316L); HNBR; PA (полиамид)	
Материалы корпуса в контакте с изм. средой	нерж. сталь (1.4404 / 316L)	
Мин. кол-во циклов давления	10 миллионов	
Момент затяжки [Nm]	25...35; (рекомендуемый момент затяжки; В зависимости от смазки, уплотнения и оценки давления)	
Подключение к процессу	резьбовое соединение G 1/4 внешняя резьба (DIN EN ISO 1179-2)	
Уплотнение присоединения к процессу	NBR (по DIN 3869)	
Жидкий наполнитель для переноса давления	синтетическое масло	
Встроенный ограничитель	нет	
Примечания		
Примечания	BFSL = прямая линия наилучшего соответствия LS = Установка предельного значения	
Упаковочная величина	1 шт.	

PT0505



Преобразователь давления

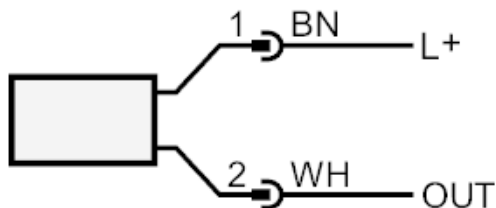
PT-004-AFG14-A-ZVG/US

электрическое подключение

Разъем: 1 x M12



Соединение



OUT	Аналоговый выход Цвета в соответствии с DIN EN 60947-5-2 Цвета жил :
BN =	коричневый
WH =	белый