

Druckreduzierventil, vorgesteuert

Typ Z3DR

RD 26874

Ausgabe: 2016-10



H8078

- ▶ Nenngröße 10
- ▶ Geräteserie 1X
- ▶ Maximaler Betriebsdruck 350 bar
- ▶ Volumenstrom 120 l/min

Merkmale

- ▶ Zwischenplattenventil
- ▶ Lage der Anschlüsse nach ISO 4401-05-04-0-05 (Standard-Ausführung) oder ISO 4401-05-05-0-05 (Ausführung „SO30“)
- ▶ 4 Druckstufen, wahlweise
- ▶ 2 Verstellungsarten, wahlweise:
 - Spindel mit Innensechskant und Schutzkappe
 - Abschließbarer Drehknopf mit Skala
- ▶ Korrosionsgeschützte Ausführung

Inhalt

Merkmale	1
Inhalt	1
Bestellangaben	2
Symbole	3
Funktion, Schnitt	3
Technische Daten	4
Kennlinien	5, 6
Abmessungen	7, 8
Zubehör	9
Weitere Informationen	9

Bestellangaben

01	02	03	04	05	06	07	08	09	10	11	12	13
Z	3	DR	10	V			- 1X	/				

01	Zwischenplattenventil	Z
02	3-Wege-Ausführung	3
03	Druckreduzierventil	DR
04	Nenngröße 10	10
05	Vorgesteuert	V

Druckreduzierung

06	In Kanal P ^①	P
	In Kanal A ^②	A¹⁾
	In Kanal B ^②	B¹⁾

Verstellungsart

07	Spindel mit Innensechskant und Schutzkappe (bei Ausführung „J3“ ohne Schutzkappe)	2
	Abschließbarer Drehknopf mit Skala ²⁾	3
08	Geräteserie 10 ... 19 (10 ... 19: unveränderte Einbau- und Anschlussmaße)	1X

Druckstufe

09	Einstelldruck bis 50 bar	50
	Einstelldruck bis 100 bar	100
	Einstelldruck bis 200 bar	200
	Einstelldruck bis 315 bar	315

Druckmessanschluss G1/4

10	Ohne Druckmessanschluss	ohne Bez.
	Mit Druckmessanschluss (Sekundärdruck)	MS

Korrosionsbeständigkeit

11	Keine	ohne Bez.
	Verbesserter Korrosionsschutz (240 h Salzsprühnebeltest nach EN ISO 9227); (nur Ausführung „2“)	J3

Dichtungswerkstoff

12	NBR-Dichtungen	ohne Bez.
	FKM-Dichtungen	V
	Dichtungstauglichkeit der verwendeten Druckflüssigkeit beachten.	

Steueröldurchführung

13	Keine	ohne Bez.
	Über Kanal X und Y	SO30

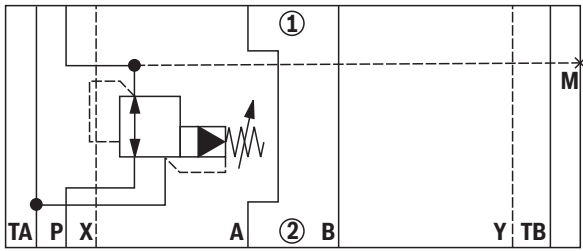
1) Verfügbar ab 03/2017.

2) H-Schlüssel mit der Material-Nr. **R900008158** ist im Lieferumfang enthalten.**Hinweise:**

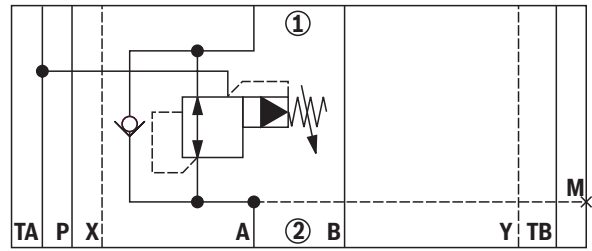
- ▶ Ventiltypen für den Einsatz in explosionsgefährdeten Bereichen siehe Datenblatt 07011.
- ▶ Vorzugstypen und Standardgeräte sind in der EPS (Standard Preisliste) ausgewiesen.

Symbole (① = geräteseitig, ② = plattenseitig)

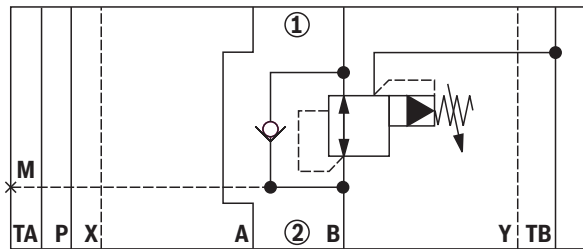
Ausführung „P...MS..SO30“



Ausführung „A...MS..SO30“



Ausführung „B...MS..SO30“



Hinweis:

- ▶ Abweichend von ISO 4401 wird in diesem Datenblatt der Anschluss T mit TA, der Anschluss T1 mit TB bezeichnet.
- ▶ Dargestellt ist Ausführung „MS“. Bei Standard-Ausführung entfällt Anschluss M.
- ▶ Dargestellt ist Ausführung „SO30“. Bei Standard-Ausführung entfallen die Anschlüsse X und Y.

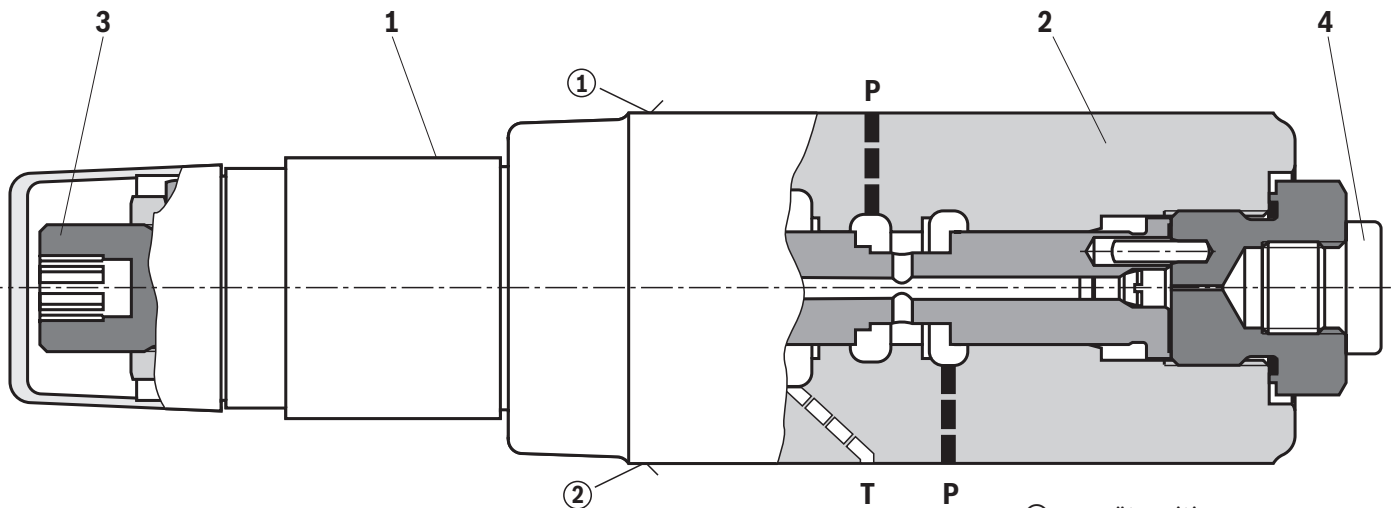
Funktion, Schnitt

Ventile des Typs Z3DR sind vorgesteuerte 3-Wege-Druckreduzierventile mit Druckabsicherung des Verbrauchers in Zwischenplatten-Bauweise. Sie dienen zur Reduzierung und Regelung des Systemdrucks.

Die Ventile bestehen im Wesentlichen aus Vorsteuerventil (1) und Gehäuse inklusive Hauptstufe (2). Die Einstellung des Sekundärdrucks erfolgt über die Verstellungsart (3). Vorgesteuerte Druckreduzierventile von Rexroth sind sehr stabil und weisen eine geringe Hysterese auf.

Bei Ausführung „MS“ kann der eingestellte Sekundärdruck mittels einer Druckmessdose am Messanschluss (4) gemessen und überwacht werden (siehe Seite 7 und 8).

Steigt der Sekundärdruck am Verbraucheranschluss P① (A②, B②) über den eingestellten Wert weiter an, öffnet das Ventil den dritten Weg zum Tankanschluss TA (TB). Somit ist der Verbraucherkanal gegen einen unzulässigen Druckanstieg abgesichert.



Typ Z3DR 10 VP...

① = geräteseitig
② = plattenseitig

Technische Daten

(Bei Geräteinsatz außerhalb der angegebenen Werte bitte anfragen!)

allgemein			
Masse	► Ausführung „2“	kg	2,7
	► Ausführung „3“	kg	2,8
Einbaulage			beliebig
Umgebungstemperaturbereich		°C	-20 ... +80
MTTF _a -Werte nach EN ISO 13849		Jahre	75 (weitere Angaben siehe Datenblatt 08012)

hydraulisch			
Maximaler Betriebsdruck	► Anschluss A, B, P	bar	350
Rücklaufdruck	► Anschluss T	bar	160 (ideal drucklos zum Behälter) ¹⁾
Maximaler Einstelldruck	► Ausführung „50“	bar	50
	► Ausführung „100“	bar	100
	► Ausführung „200“	bar	200
	► Ausführung „315“	bar	315
Minimal einstellbarer Sekundärdruck		bar	12
Maximaler Volumenstrom		l/min	120 (empfohlen)
Druckflüssigkeit			siehe Tabelle unten
Druckflüssigkeitstemperaturbereich		°C	-20 ... +80
Viskositätsbereich		mm ² /s	10 ... 500 (vorzugsweise 50 ... 120)
Maximal zul. Verschmutzungsgrad der Druckflüssigkeit Reinheitsklasse nach ISO 4406 (c)			Klasse 20/18/15 ²⁾

Druckflüssigkeit	Klassifizierung	Geeignete Dichtungsmaterialien	Normen	Datenblatt
Mineralöle	HL, HLP	NBR, FKM	DIN 51524	90220
Biologisch abbaubar ³⁾	► wasserunlöslich	HETG	ISO 15380	90221
		HEES		
	► wasserlöslich	HEPG	ISO 15380	
Schwerentflammbar	► wasserfrei	HFDU (Glykolbasis)	ISO 12922	90222
		HFDU (Esterbasis) ³⁾		
	► wasserhaltig	HFC (Fuchs Hydrotherm 46M, Petrofer Ultra Safe 620)	NBR	ISO 12922

**Wichtige Hinweise zu Druckflüssigkeiten:**

- Weitere Informationen und Angaben zum Einsatz von anderen Druckflüssigkeiten siehe Datenblätter oben oder auf Anfrage.
- Einschränkungen bei den technischen Ventildaten möglich (Temperatur, Druckbereich, Lebensdauer, Wartungsintervalle, etc.).
- Die Zündtemperatur der verwendeten Druckflüssigkeit muss 50 K über der maximalen Oberflächentemperatur liegen.

► Schwerentflammbar – wasserhaltig:

- Maximale Druckdifferenz (Betriebs-/Sekundärdruck) 210 bar, ansonsten erhöhte Kavitationserosion
- Lebensdauer im Vergleich zum Betrieb mit Mineralöl HL, HLP 30 ... 100 %
- Maximale Druckflüssigkeitstemperatur 60 °C

- **Biologisch abbaubar und Schwerentflammbar:** Bei Verwendung dieser Druckflüssigkeiten können geringe Mengen gelöstes Zink in das Hydrauliksystem gelangen.

¹⁾ Gegendruck addiert sich zum Einstelldruck.

²⁾ Die für die Komponenten angegebenen Reinheitsklassen müssen in Hydrauliksystemen eingehalten werden. Eine wirksame Filtration verhindert Störungen und erhöht gleichzeitig die Lebensdauer der Komponenten.

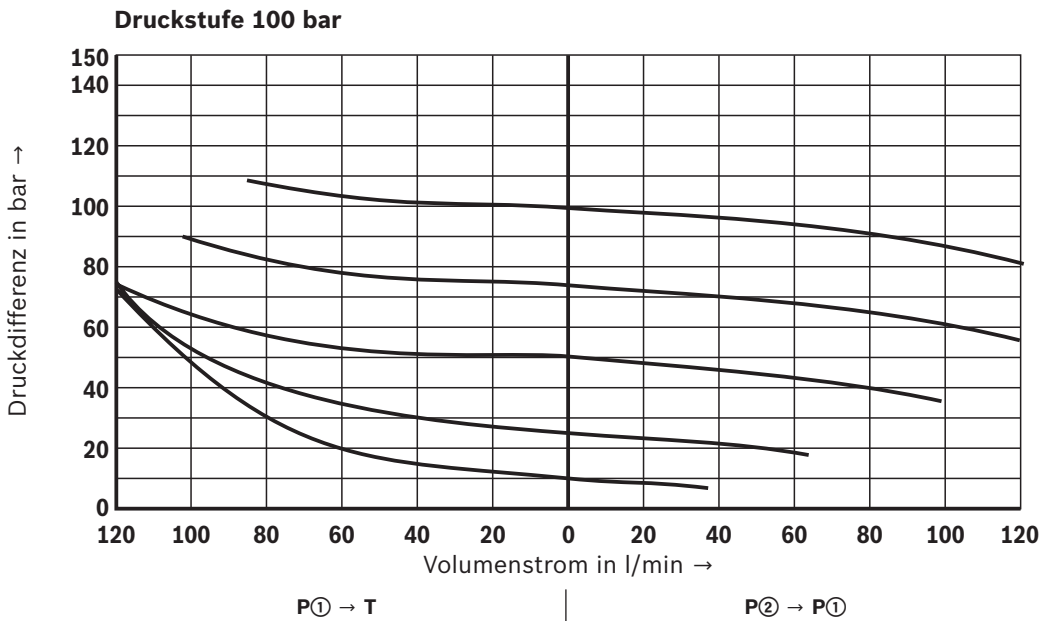
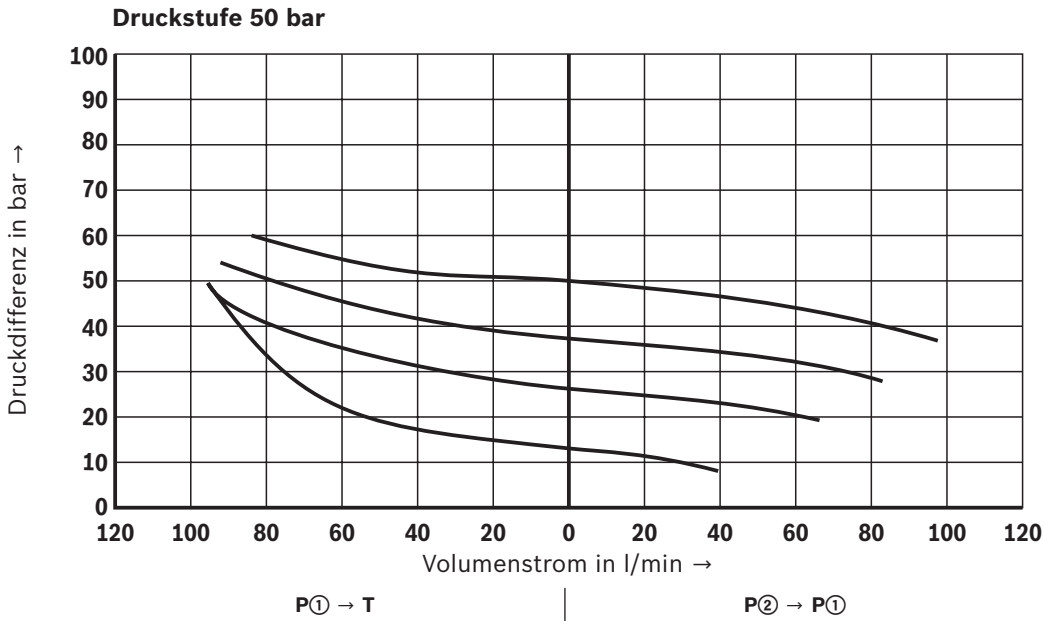
Zur Auswahl der Filter siehe www.boschrexroth.com/filter.

³⁾ Nicht empfohlen für korrosionsgeschützte Ausführung „J3“

Kennlinien

(gemessen mit HLP46, $\vartheta_{\text{Öl}} = 40 \pm 5 \text{ °C}$)

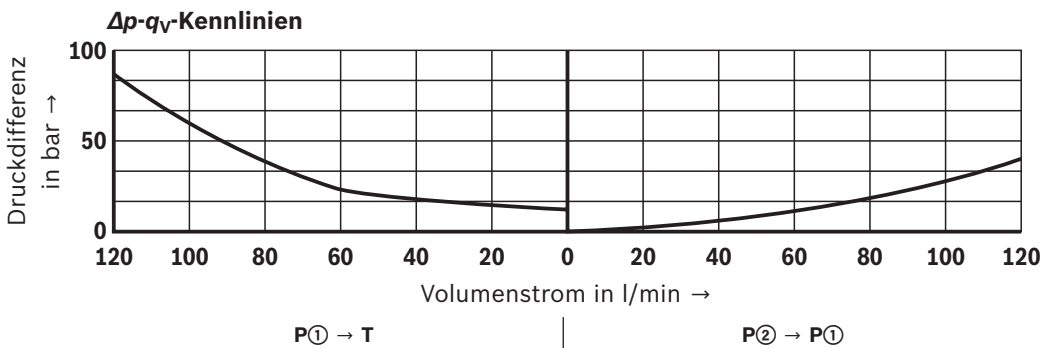
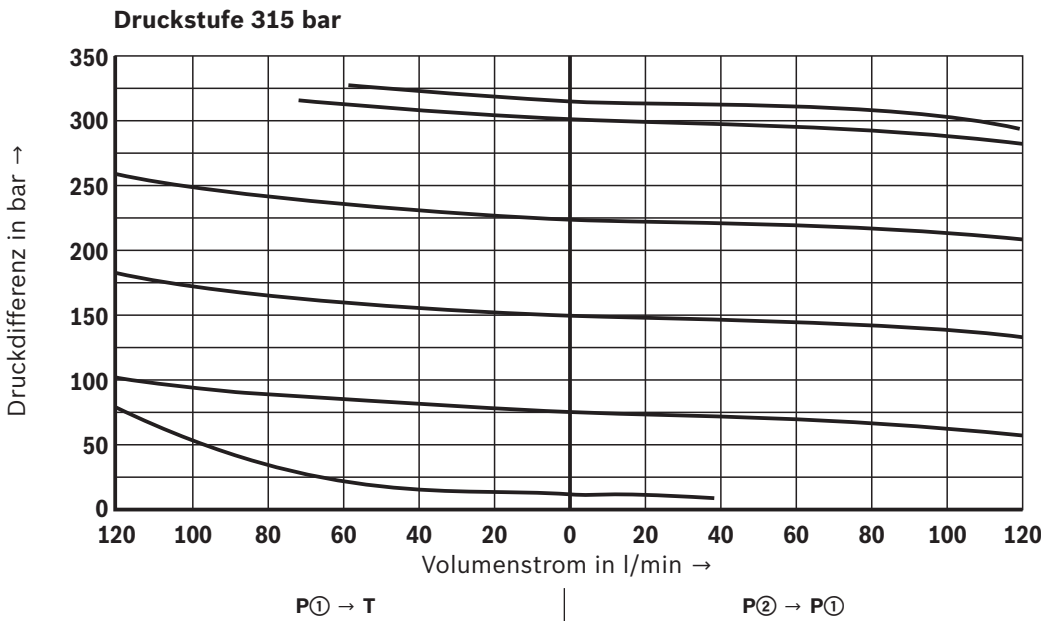
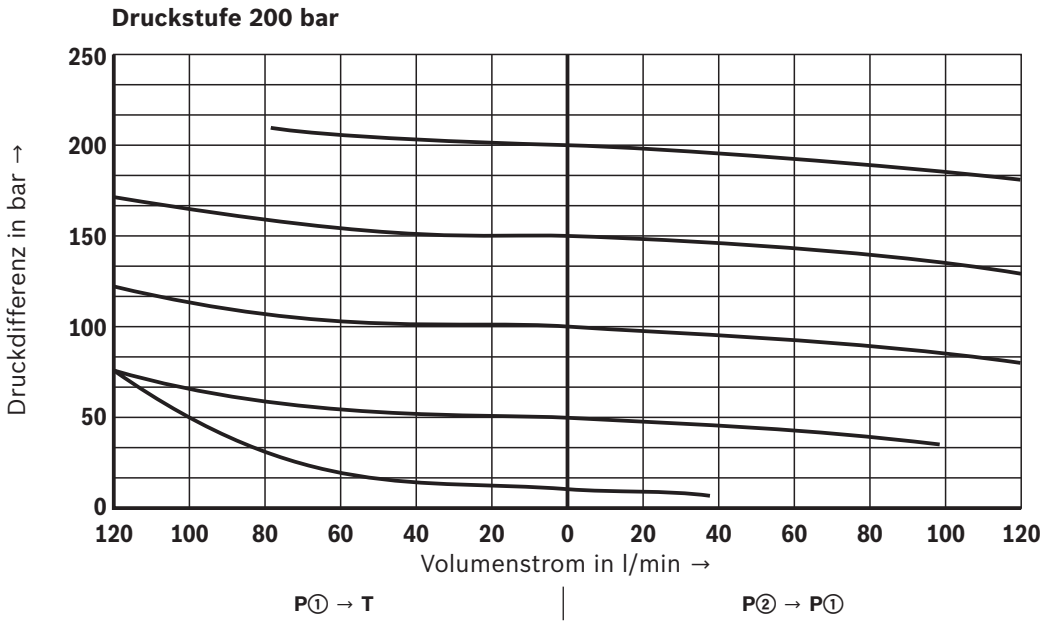
p-q_V-Kennlinien



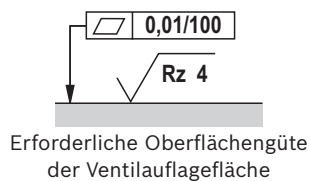
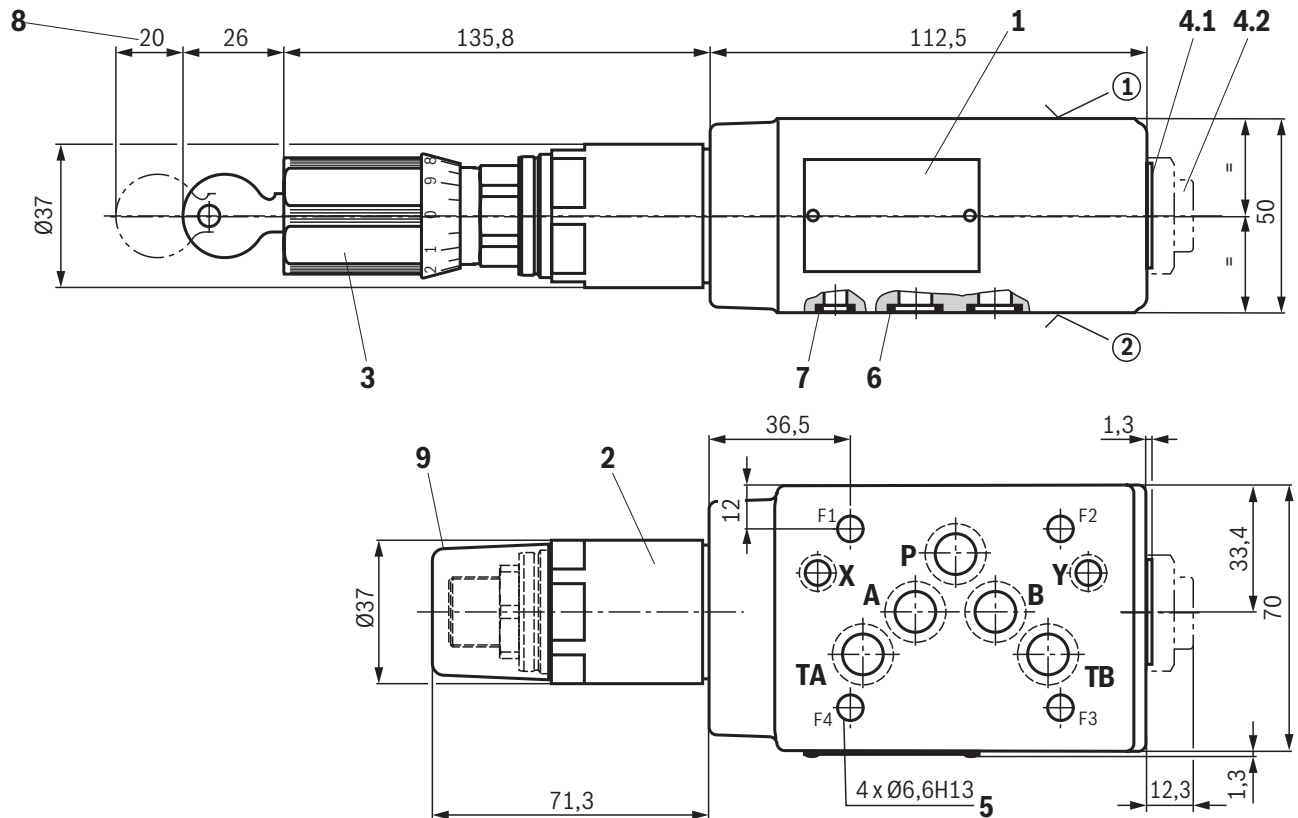
Kennlinien

(gemessen mit HLP46, $\vartheta_{\text{Öl}} = 40 \pm 5 \text{ °C}$)

p-q_v-Kennlinien



Abmessungen: Ausführung „P“ und „A“ (Maßangaben in mm)



- ① geräteseitig – Lage der Anschlüsse nach ISO 4401-05-04-0-05 (Standard-Ausführung) oder ISO 4401-05-05-0-05 (Ausführung „SO30“)
- ② plattenseitig – Lage der Anschlüsse nach ISO 4401-05-04-0-05 (Standard-Ausführung) oder ISO 4401-05-05-0-05 (Ausführung „SO30“)

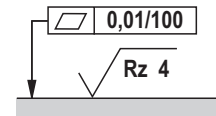
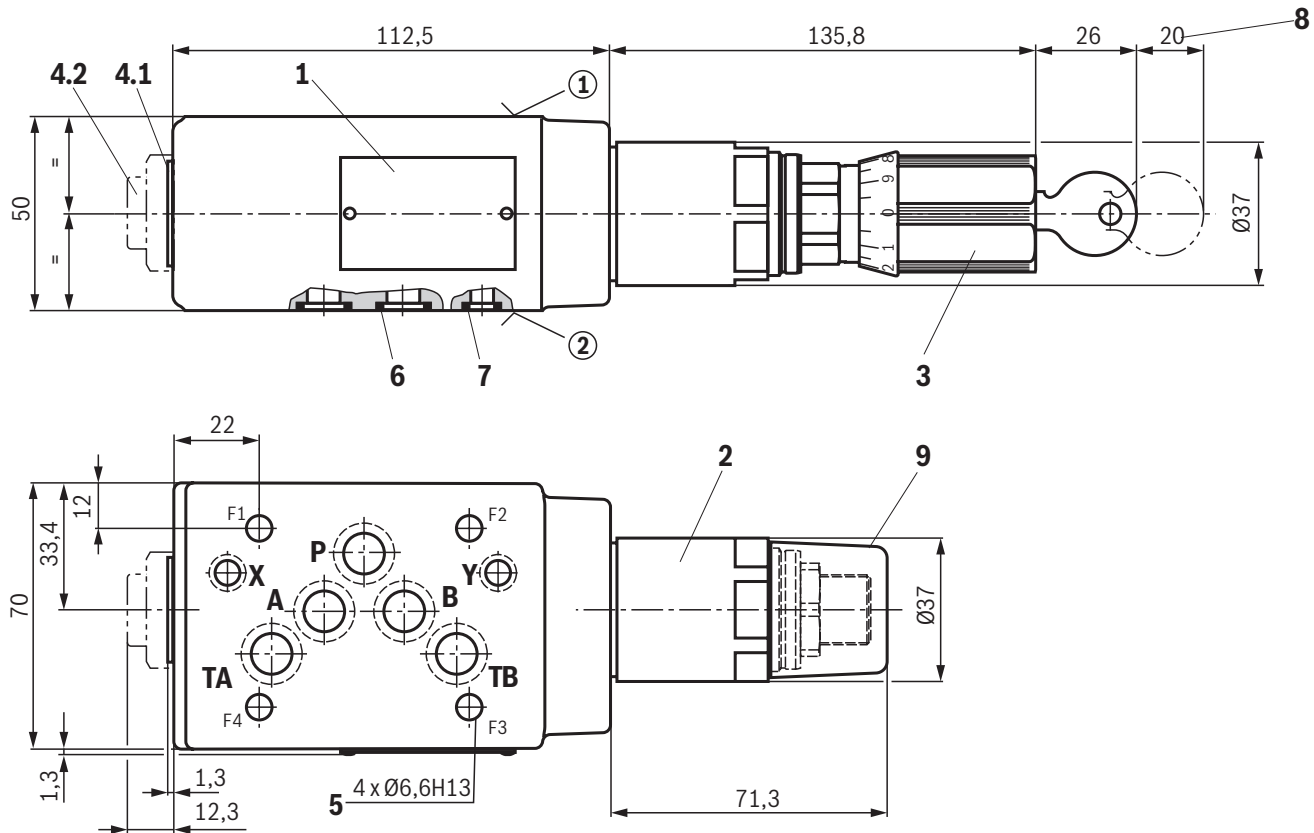
- 1 Typschild
- 2 Verstellungsart „2“ (Spindel mit Innensechskant SW8 und Kontermutter SW24)
- 3 Verstellungsart „3“
- 4.1 Ohne Messanschluss (Standard)
- 4.2 Messanschluss (Ausführung „MS“); beim Lösen der Verschlusschraube (Innensechskant SW6, Anziehdrehmoment $M_A = 30 \text{ Nm} \pm 10 \%$) das Reduzierstück SW27 gehalten
- 5 Ventilbefestigungsbohrungen
- 6 Gleiche Dichtringe für Anschlüsse A, B, P, T (plattenseitig)
- 7 Gleiche Dichtringe für Anschlüsse X und Y (plattenseitig)
- 8 Platzbedarf zum Entfernen des Schlüssels
- 9 Schutzkappe (bei Ausführung „J3“ nicht enthalten)

Ventilbefestigungsschrauben (separate Bestellung) 4 Zylinderschrauben ISO 4762 - M6 - 10.9

Hinweise:

- Länge und Anziehdrehmoment der Ventilbefestigungsschrauben muss in Verbindung zu den unter und über dem Zwischenplattenventil montierten Komponenten berechnet werden.
- Abweichend von ISO 4401 wird in diesem Datenblatt der Anschluss T mit TA, der Anschluss T1 mit TB bezeichnet.
- Bei den Abmessungen handelt es sich um Nennmaße, die Toleranzen unterliegen.
- Dargestellt ist Ausführung „SO30“. Bei Standard-Ausführung entfallen die Anschlüsse X und Y.

Abmessungen: Ausführung „B“ (Maßangaben in mm)



Erforderliche Oberflächengüte
der Ventilauffläche

- ① geräteseitig – Lage der Anschlüsse nach ISO 4401-05-04-0-05 (Standard-Ausführung) oder ISO 4401-05-05-0-05 (Ausführung „SO30“)
- ② plattenseitig – Lage der Anschlüsse nach ISO 4401-05-04-0-05 (Standard-Ausführung) oder ISO 4401-05-05-0-05 (Ausführung „SO30“)

- 1 Typschild
- 2 Verstellungsart „2“ (Spindel mit Innensechskant SW8 und Kontermutter SW24)
- 3 Verstellungsart „3“
- 4.1 Ohne Messanschluss (Standard)
- 4.2 Messanschluss (Ausführung „MS“); beim Lösen der Ver­schlussschraube (Innensechskant SW6, Anziehdrehmoment $M_A = 30 \text{ Nm} \pm 10 \%$) das Reduzierstück SW27 gehalten
- 5 Ventilbefestigungsbohrungen
- 6 Gleiche Dichtringe für Anschlüsse A, B, P, T (plattenseitig)
- 7 Gleiche Dichtringe für Anschlüsse X und Y (plattenseitig)
- 8 Platzbedarf zum Entfernen des Schlüssels
- 9 Schutzkappe (bei Ausführung „J3“ nicht enthalten)

Ventilbefestigungsschrauben (separate Bestellung) 4 Zylinderschrauben ISO 4762 - M6 - 10.9

Hinweise:

- ▶ Länge und Anziehdrehmoment der Ventilbefestigungsschrauben muss in Verbindung zu den unter und über dem Zwischenplattenventil montierten Komponenten berechnet werden.
- ▶ Abweichend von ISO 4401 wird in diesem Datenblatt der Anschluss T mit TA, der Anschluss T1 mit TB bezeichnet.
- ▶ Bei den Abmessungen handelt es sich um Nennmaße, die Toleranzen unterliegen.
- ▶ Dargestellt ist Ausführung „SO30“. Bei Standard-Ausführung entfallen die Anschlüsse X und Y.

Zubehör (separate Bestellung)

Benennung	Material-Nr.
Schutzkappe	R900135501

Weitere Informationen

- ▶ Anschlussplatten Datenblatt 45100
- ▶ Druckflüssigkeiten auf Mineralölbasis Datenblatt 90220
- ▶ Umweltverträgliche Hydraulikflüssigkeiten Datenblatt 90221
- ▶ Schwerentflammbare, wasserfreie Hydraulikflüssigkeiten Datenblatt 90222
- ▶ Schwerentflammbare Hydraulikflüssigkeiten - wasserhaltig (HFAE, HFAS, HFB, HFC) Datenblatt 90223
- ▶ Hydraulikventile für Industrieanwendungen Betriebsanleitung 07600-B
- ▶ Verwendung von nicht-elektrischen Hydraulikkomponenten in explosionsfähiger Umgebung (ATEX) Datenblatt 07011
- ▶ Auswahl der Filter www.boschrexroth.com/filter
- ▶ Informationen zu lieferbaren Ersatzteilen www.boschrexroth.com/spc

Notizen

Bosch Rexroth AG
Hydraulics
Zum Eisengießer 1
97816 Lohr am Main, Germany
Telefon +49 (0) 93 52/18-0
documentation@boschrexroth.de
www.boschrexroth.de

© Alle Rechte bei Bosch Rexroth AG, auch für den Fall von Schutzrechtsanmeldungen. Jede Verfügungsbefugnis, wie Kopier- und Weitergaberecht, bei uns. Die angegebenen Daten dienen allein der Produktbeschreibung. Eine Aussage über eine bestimmte Beschaffenheit oder eine Eignung für einen bestimmten Einsatzzweck kann aus unseren Angaben nicht abgeleitet werden. Die Angaben entbinden den Verwender nicht von eigenen Beurteilungen und Prüfungen. Es ist zu beachten, dass unsere Produkte einem natürlichen Verschleiß- und Alterungsprozess unterliegen.

Notizen

Bosch Rexroth AG
Hydraulics
Zum Eisengießer 1
97816 Lohr am Main, Germany
Telefon +49 (0) 93 52/ 18-0
documentation@boschrexroth.de
www.boschrexroth.de

© Alle Rechte bei Bosch Rexroth AG, auch für den Fall von Schutzrechtsanmeldungen. Jede Verfügungsbefugnis, wie Kopier- und Weitergaberecht, bei uns. Die angegebenen Daten dienen allein der Produktbeschreibung. Eine Aussage über eine bestimmte Beschaffenheit oder eine Eignung für einen bestimmten Einsatzzweck kann aus unseren Angaben nicht abgeleitet werden. Die Angaben entbinden den Verwender nicht von eigenen Beurteilungen und Prüfungen. Es ist zu beachten, dass unsere Produkte einem natürlichen Verschleiß- und Alterungsprozess unterliegen.

Notizen

Bosch Rexroth AG
Hydraulics
Zum Eisengießer 1
97816 Lohr am Main, Germany
Telefon +49 (0) 93 52/18-0
documentation@boschrexroth.de
www.boschrexroth.de

© Alle Rechte bei Bosch Rexroth AG, auch für den Fall von Schutzrechtsanmeldungen. Jede Verfügungsbefugnis, wie Kopier- und Weitergaberecht, bei uns. Die angegebenen Daten dienen allein der Produktbeschreibung. Eine Aussage über eine bestimmte Beschaffenheit oder eine Eignung für einen bestimmten Einsatzzweck kann aus unseren Angaben nicht abgeleitet werden. Die Angaben entbinden den Verwender nicht von eigenen Beurteilungen und Prüfungen. Es ist zu beachten, dass unsere Produkte einem natürlichen Verschleiß- und Alterungsprozess unterliegen.