

## RD 26 915/10.97

Ersetzt: 01.97

## Druckreduzierventil, vorgesteuert, Typ 3DR

Nenngröße 10

Serie 6X

Maximaler Betriebsdruck 315 bar

Maximaler Volumenstrom 120 L/min

H/A/D 5845/97



Typ 3DR 10 P5-6X/315Y/00M

### Inhaltsübersicht

Benennung	
Merkmale	
Bestellangaben	
Funktion, Schnitt, Symbol	
Technische Daten	
Kennlinien	
Geräteabmessungen	

### Merkmale

Seite	– Ventil zur Reduzierung (P nach A) und Begrenzung (A nach T) eines Systemdruckes
1	– für Plattenaufbau,
2	Lochbild nach DIN 24 340 Form A,
3	ISO 4401 und CETOP-RP 121 H,
3, 4	Anschlußplatten nach Katalogblatt RD 45 054 (separate Bestellung)
5	– 4 Druckstufen
	– 4 Verstellelemente:
	• Drehknopf
	• Hülse mit Sechskant und Schutzkappe
	• abschließbarer Drehknopf mit Skala
	• Drehknopf mit Skala

### Bestellangaben

3DR	10	P	-6X/	Y/	00	*
3-Wege-Druckreduzierventil						
Nenngröße 10		= 10				
Plattenaufbau		= P				
<b>Verstellelement</b>						
Drehknopf		= 4				
Hülse mit Sechskant und Schutzkappe		= 5				
abschließbarer Drehknopf mit Skala		= 6 <sup>1)</sup>				
Drehknopf mit Skala		= 7				
Serie 60 bis 69 (60 bis 69: unveränderte Einbau- und Anschlußmaße)		= 6X				
Einstelldruck bis 50 bar		= 50				
Einstelldruck bis 100 bar		= 100				
Einstelldruck bis 200 bar		= 200				
Einstelldruck bis 315 bar		= 315				
weitere Angaben im Klartext						
M =		NBR-Dichtungen				
V =		FPM-Dichtungen (andere Dichtungen auf Anfrage)				
<b>⚠ Achtung!</b>						
Dichtungstauglichkeit der verwendeten Druckflüssigkeit beachten!						
00 =		ohne Hubbegrenzung				
<b>Steuerölführung</b>						
Y =		Steuerölauführung intern, Steuerölrückführung extern				
<b>Vorzugstypen und Standardgeräte sind in der RPS (Rexroth Preisliste Standard) ausgewiesen.</b>						

<sup>1)</sup> H-Schlüssel mit der Material-Nr. 00008158  
ist im Lieferumfang enthalten

## Funktion, Schnitt, Symbol

Das Druckventil Typ 3DR ist ein vorgesteuertes 3-Wege-Druckreduzierventil mit Druckabsicherung des Sekundärkreises. Es wird zur Reduzierung des Systemdruckes eingesetzt.

Das Druckreduzierventil besteht im wesentlichen aus Hauptventil (1) mit Regelkolben (2) und Vorsteuerventil (3) mit Druckeinstellelement (10).

In Ausgangsstellung ist das Ventil geöffnet. Druckflüssigkeit kann ungehindert von Kanal P nach Kanal A fließen. Der Druck im Kanal A steht über die Bohrung (4) an der Kolbenfläche gegenüber der Druckfeder (9) an. Gleichzeitig steht der Druck über die Düse (6) auf der federbelasteten Seite des Regelkolbens (2) und über Kanal (5) an der Kugel (7) im Vorsteuerventil (3) an.

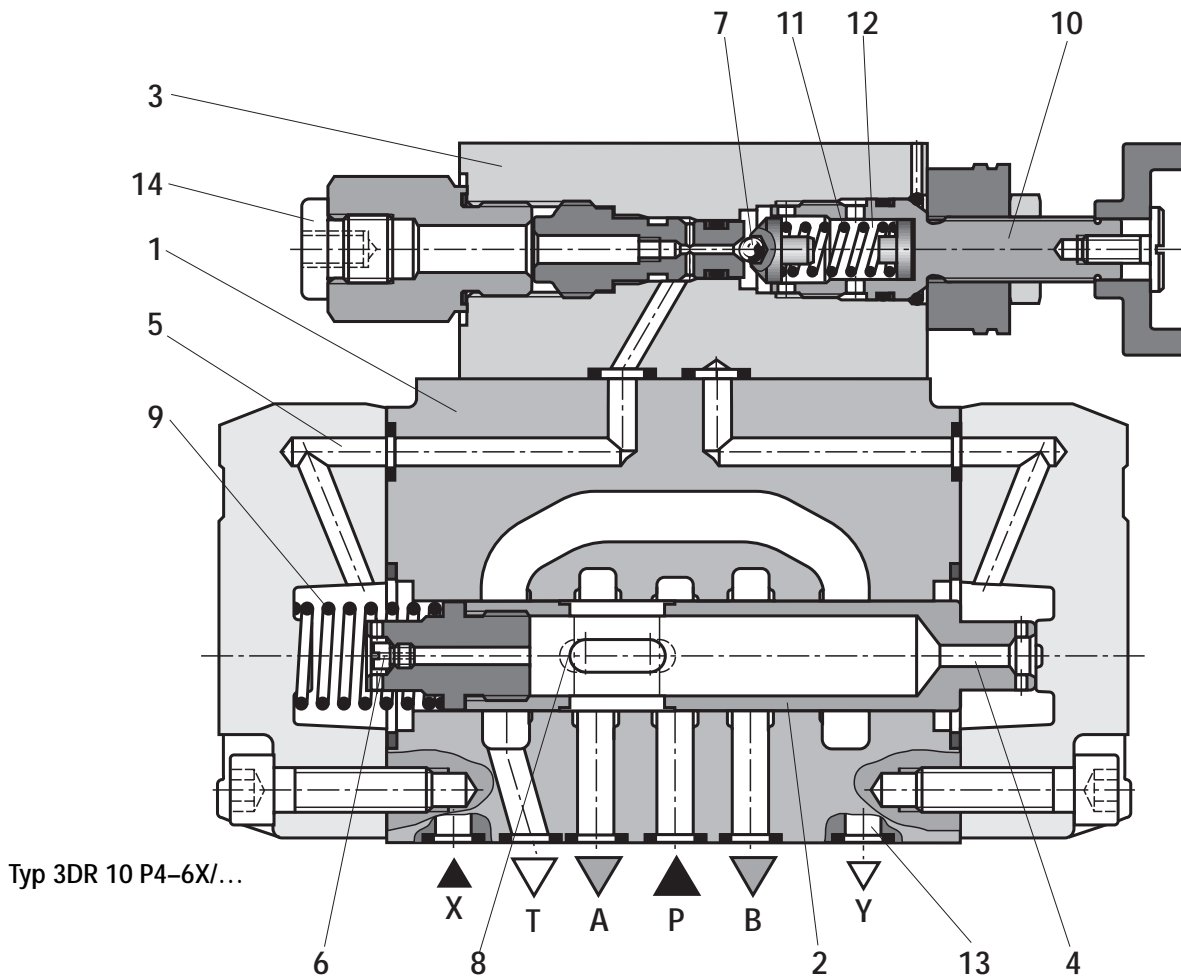
Je nach Einstellung der Druckfeder (11) baut sich vor der Kugel (7) und im Kanal (5) ein Druck auf, der den Regelkolben (2) in geöffneter Stellung hält. Es fließt solange Druckflüssigkeit aus dem Kanal P über den Regelkolben (2) nach Kanal A, bis sich im Kanal A ein Druck aufbaut, der über dem an der Druckfeder (11) eingestellten Druckwert liegt und die Kugel (7) öffnet.

Der Regelkolben (2) geht in Schließstellung. Der gewünschte reduzierte Druck ist erreicht, wenn ein Gleichgewicht zwischen dem Druck im Kanal A und dem an der Druckfeder (11) eingestellten Druckwert vorliegt.

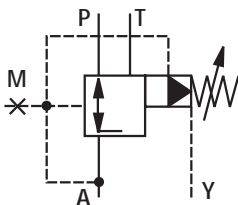
Steigt der Druck im Kanal A durch äußere Kräfteinwirkung am Verbraucher weiter an, wird der Regelkolben (2) weiter gegen die Druckfeder (9) verschoben. Dadurch wird Kanal A über die Steuerkanten (8) am Regelkolben (2) mit dem Kanal T verbunden. Es fließt soviel Druckflüssigkeit zum Behälter ab, daß der Druck nicht weiter ansteigt.

Die Steuerölrückführung aus dem Federraum (12) erfolgt immer extern über die Steuerleitung (13) am Anschluß Y. Dieser muß immer drucklos zum Behälter abgeführt werden.

Der Manometeranschluß (14) ermöglicht die Kontrolle des reduzierten Druckes im Kanal A.



### Symbol

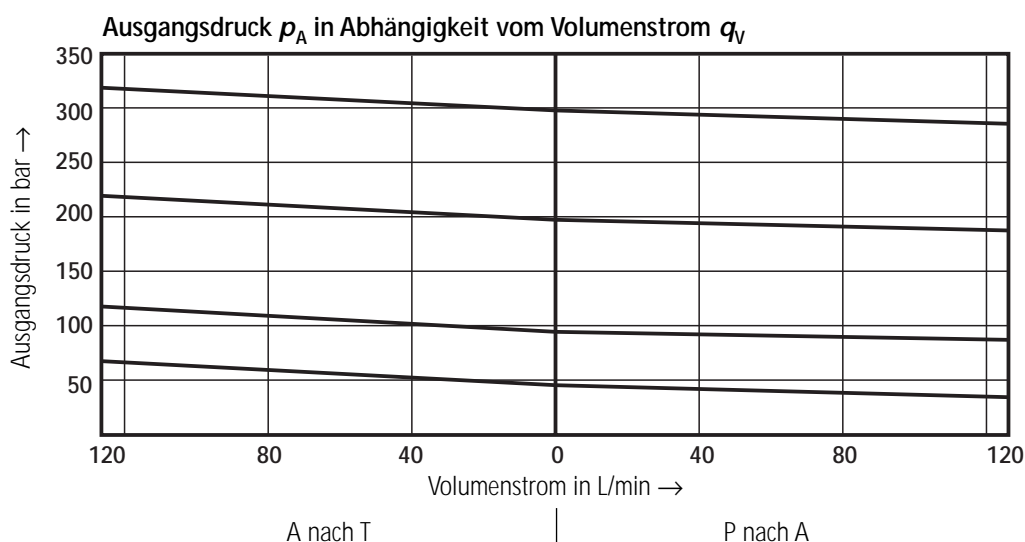


**Technische Daten** (Bei Geräteinsatz außerhalb der Kenngrößen bitte anfragen!)**Allgemein**

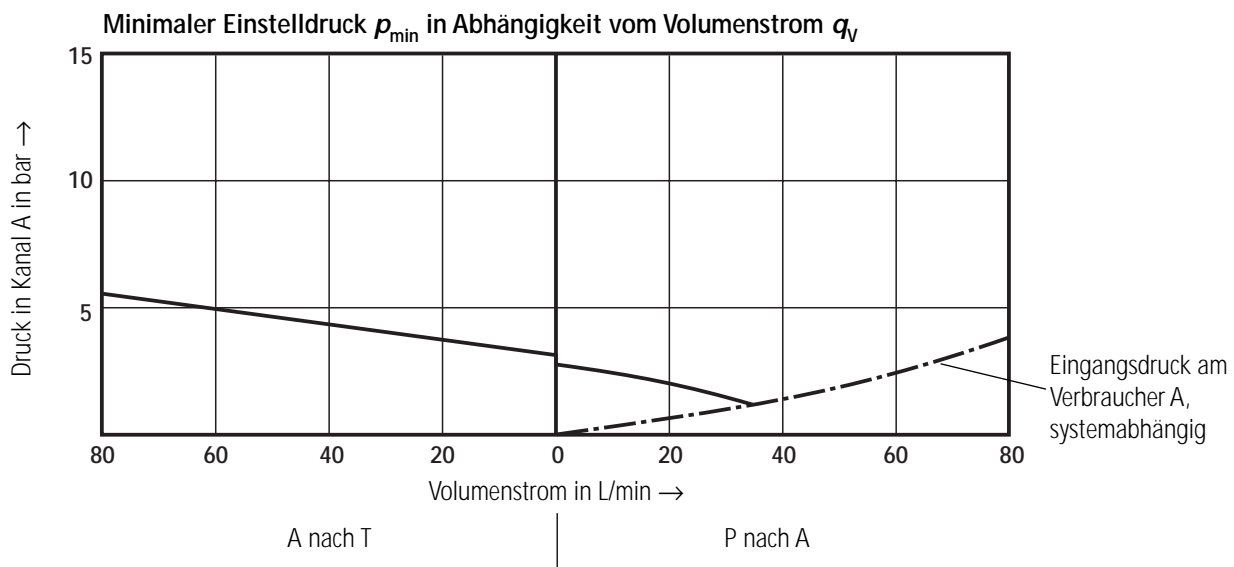
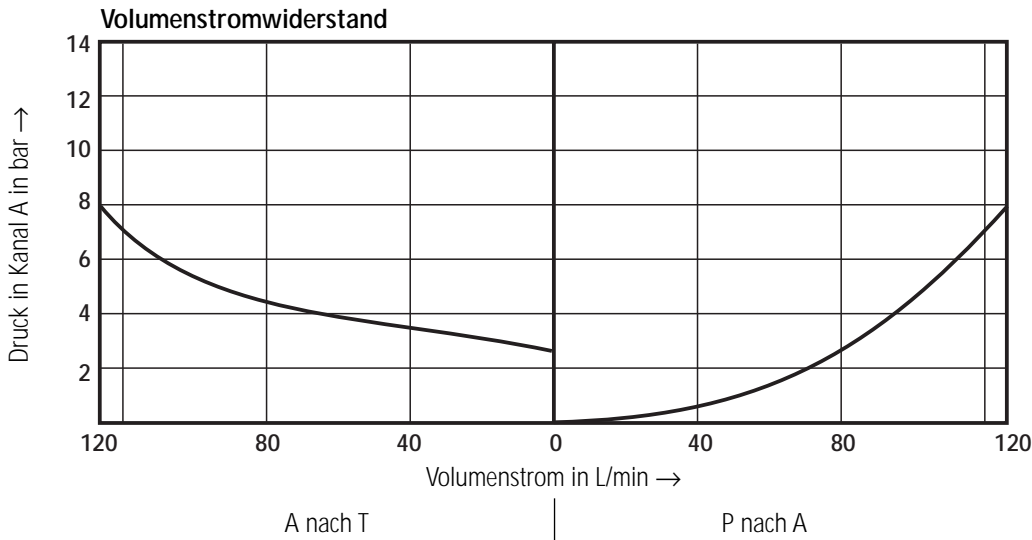
Benennung	Druckreduzierventil	
Graphisches Symbol	siehe Seite 2	
Typbezeichnung	siehe Seite 1	
Befestigungsart	Plattenaufbau	
Anschlußart	indirekter Anschluß über Anschlußplatte oder Block, Lochbild nach DIN 24 340 Form A, ISO 4401 und CETOP-RP 121 H	
Nenngröße	10	
Masse	kg	6,0
Einbaulage	beliebig	
Volumenstromrichtung	siehe graphisches Symbol Seite 2	
Umgebungstemperaturbereich	°C	- 30 bis + 50

**Hydraulische Kenngrößen**

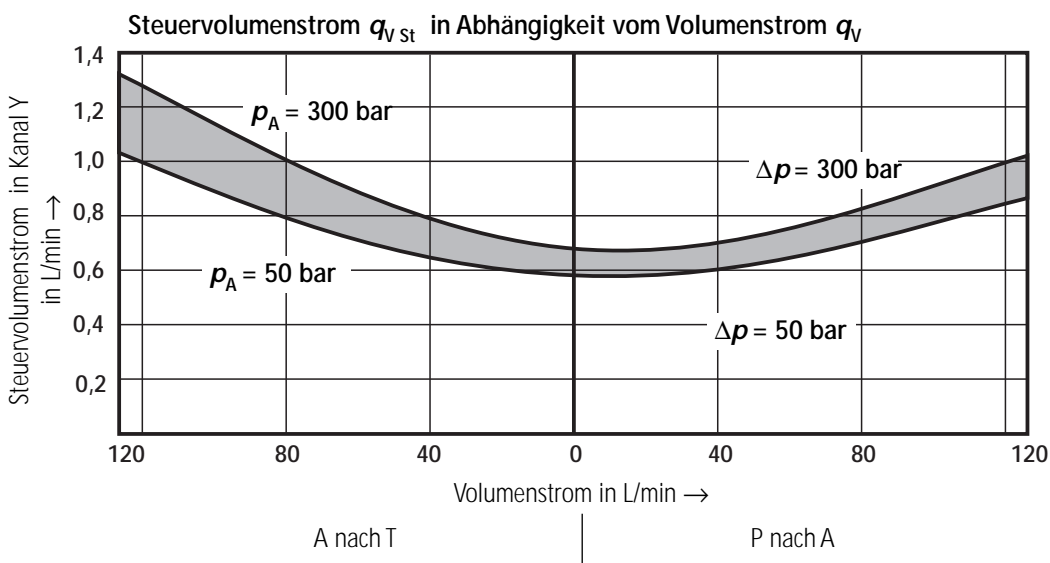
Nenndruck	bar	315	
Maximaler Betriebsdruck an den Anschlüssen P und A	bar	315	
Maximaler Betriebsdruck am Anschluß Y	bar	separat und drucklos zum Behälter	
Einstelldruck	Minimal	bar	volumenstromabhängig (siehe Kennlinien Seite 4)
	Maximal	bar	50; 100; 200; 315
Druckflüssigkeit	Mineralöl (HL, HLP) nach DIN 51 524 <sup>1)</sup> ; Biologisch schnell abbaubare Druckflüssigkeiten nach VDMA 24 568 (siehe auch RD 90 221); HETG (Rapsöl) <sup>1)</sup> ; HEPG (Polyglykole) <sup>2)</sup> ; HEES (Syntetische Ester) <sup>2)</sup> ; andere Druckflüssigkeiten auf Anfrage		
Druckflüssigkeitstemperaturbereich	°C	- 30 bis + 80 bei NBR-Dichtungen	
	°C	- 20 bis + 80 bei FPM-Dichtungen	
Viskositätsbereich	mm <sup>2</sup> /s	10 bis 800	
Maximaler Volumenstrom	L/min	120	
Verschmutzungsgrad	Maximal zulässiger Verschmutzungsgrad der Druckflüssigkeit nach NAS 1638 Klasse 9. Dafür empfehlen wir einen Filter mit einer Mindestrückhalterate von $\beta_{10} \geq 75$ .		

**Kennlinien** (gemessen bei  $v = 41 \text{ mm}^2/\text{s}$  und  $\vartheta = 50 \text{ °C}$ )

**Kennlinien** (gemessen bei  $\nu = 41 \text{ mm}^2/\text{s}$  und  $\vartheta = 50 \text{ }^\circ\text{C}$ )

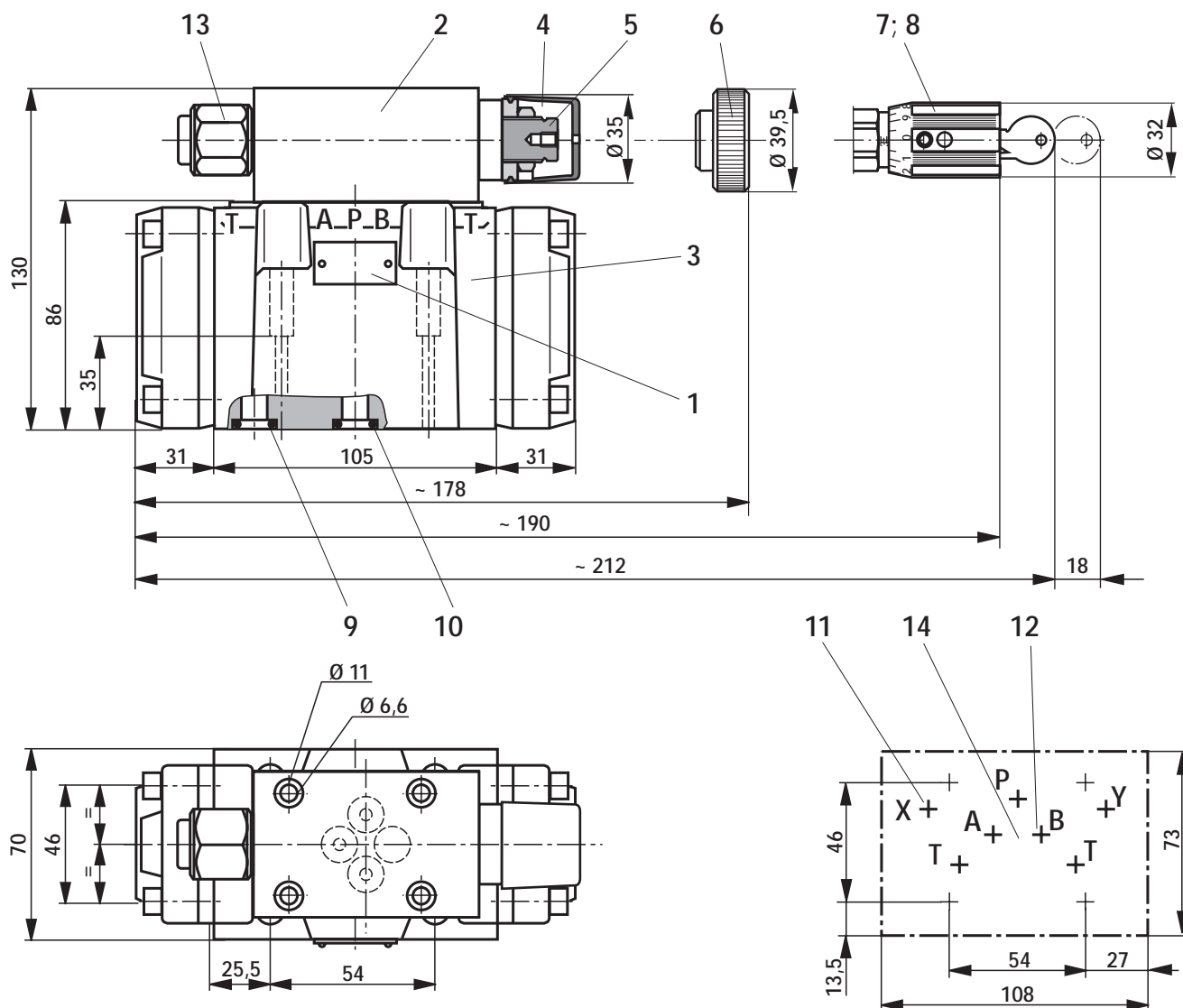


Die Kennlinien gelten für Ausgangsdruk  $p_T = \text{Null}$  im gesamten Volumenstrombereich.



## Geräteabmessungen

(Maßangaben in mm)



- 1 Typenschild
- 2 Vorsteuerventil
- 3 Hauptventil
- 4 Verstellelement "5"
- 5 Sechskant SW 10
- 6 Verstellelement "4"
- 7 Verstellelement "6"
- 8 Verstellelement "7"
- 9 O-Ringe 10,82 x 1,78 für Anschlüsse X und Y
- 10 O-Ringe 12 x 2 für Anschlüsse A, B, P und T
- 11 Anschluß X muß in Anschlußplatte verschlossen werden.

12 Anschluß B muß in Anschlußplatte verschlossen werden.

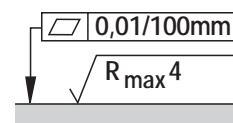
13 Manometeranschluß

14 Ventilauflagefläche, Lochbild nach DIN 24 340 Form A, ISO 4401 und CETOP-RP 121 H

**Anschlußplatten** G535/01 (G 3/4)  
G536/01 (G 1)

nach Katalogblatt RD 45 054 müssen gesondert bestellt werden.

**Ventilbefestigungsschrauben**  
4 Stück M6 x 45 DIN 912-10.9,  
 $M_A = 15,5$  Nm,  
müssen gesondert bestellt werden.



Erforderliche Oberflächengüte des Gegenstückes

## Notizen

---

---

**Mannesmann Rexroth AG**  
**Rexroth Hydraulics**

D-97813 Lohr am Main  
Jahnstraße 3-5 • D-97816 Lohr am Main  
Telefon 0 93 52 / 18-0  
Telefax 0 93 52 / 18-10 40 • Telex 6 89 418-0

Die angegebenen Daten dienen allein der  
Produktbeschreibung und sind nicht als  
zugesicherte Eigenschaften im Rechtssinne zu  
verstehen.