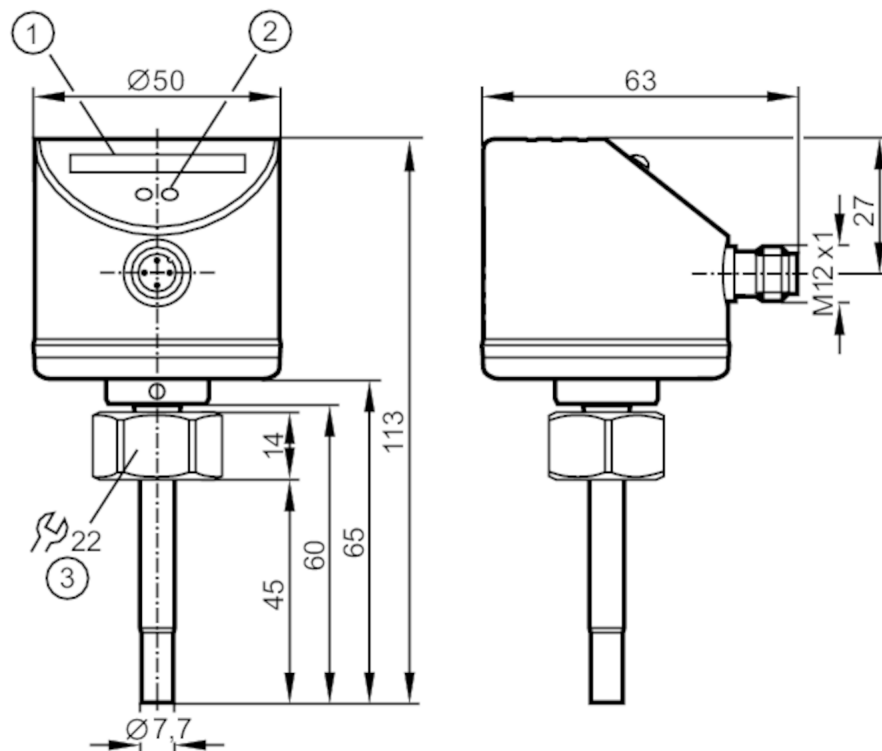




## Датчик потока

SID10ABBFPKG/US-100



- 1 светодиодная индикация
- 2 Кнопка настройки
- 3 Момент затяжки 25 Nm



### Приложение

Среда		Жидкие среды; Газы
Температура измеряемой среды	[°C]	-25...80
Предел прочности по давлению	[bar]	30

### Жидкие среды

Температура измеряемой среды	[°C]	-25...80
------------------------------	------	----------

### Газы

Температура измеряемой среды	[°C]	-25...80
------------------------------	------	----------

### Электронные данные

Рабочее напряжение	[V]	19...36 DC
Потребление тока	[mA]	< 60
Класс защиты		III
Защита от переплюсовки		да
Время задержки включения питания	[s]	10



## Датчик потока

SID10ABBFPKG/US-100

Выходы	
Общее количество выходов	1
Выходной сигнал	коммутационный сигнал
Количество цифровых выходов	1
Функция выходного сигнала	нормально открытый / нормально закрытый; (параметризуемый)
Макс. падение напряжения коммутационного выхода DC [V]	2.5
Постоянный ток нагрузки коммутационного выхода DC [mA]	250
Электрическое исполнение	PNP
Защита от короткого замыкания	да
Тип защиты от короткого замыкания	тактовый
Защита от перегрузок по току	да
Диапазон измерения/настройки	
Длина зонда L [mm]	45
Жидкие среды	
Настройка параметров в пределах [cm/s]	3...300
Макс. чувствительность [cm/s]	3...100
Газы	
Настройка параметров в пределах [cm/s]	200...3000
Макс. чувствительность [cm/s]	200...800
Точность/ погрешность	
Воспроизводимость [cm/s]	1...5
Дрейф температуры [cm/s x 1/K]	0.1; (для воды 5...100 cm/s; 10...70 °C)
Макс. температурный градиент (скорость изменения темп. среды) [K/min]	300
Погрешность точки переключения [cm/s]	± 2...± 10; (для воды 5...100 cm/s; 25 °C; Заводская настройка)
Гистерезис [cm/s]	2...5; (для воды 5...100 cm/s; 25 °C; Заводская настройка)
Время реакции	
Время отклика [s]	1...10
Жидкие среды	
Время отклика [s]	1...10
Газы	
Время отклика [s]	1...10
Программное обеспечение / Программирование	
Настройка точки переключения	программирующие кнопки

# SI5000



## Датчик потока

SID10ABBFPKG/US-100

Условия эксплуатации		
Температура окружающей среды	[°C]	-25...80
Температура хранения	[°C]	-25...100
Степень защиты		IP 67

Испытания / одобрения		
ЭМС	EN 61000-4-2 ESD	4 kV CD / 8 kV AD
	EN 61000-4-3 ВЧ излучение	10 V/m
	EN 61000-4-4 Burst	2 kV
	EN 61000-4-6 ВЧ проводимость	10 V
Ударопрочность	DIN IEC 68-2-27	50 г (11 ms)
Вибропрочность	DIN EN 60068-2-6	20 г (55...2000 Hz)
MTTF	[годы]	298

Механические данные		
Вес	[g]	243.5
Размеры	[mm]	M18 x 1.5
Обозначение резьбы		M18 x 1.5
материал		нерж. сталь (1.4404 / 316L); нерж. сталь (1.4310 / 301); PC; PBT-GF20; EPDM/X
Материалы корпуса в контакте с изм. средой		нерж. сталь (1.4404 / 316L); O-кольцо: FKM 80 Shore A
Подключение к процессу		M18 x 1,5 внутренняя резьба

Дисплеи / Элементы управления		
Дисплей	Функция	10 x светодиод, 3-цветный

Примечания		
Упаковочная величина		1 шт.

### электрическое подключение

Разъем: 1 x M12



# SI5000



## Датчик потока

SID10ABBFPKG/US-100

### Соединение

