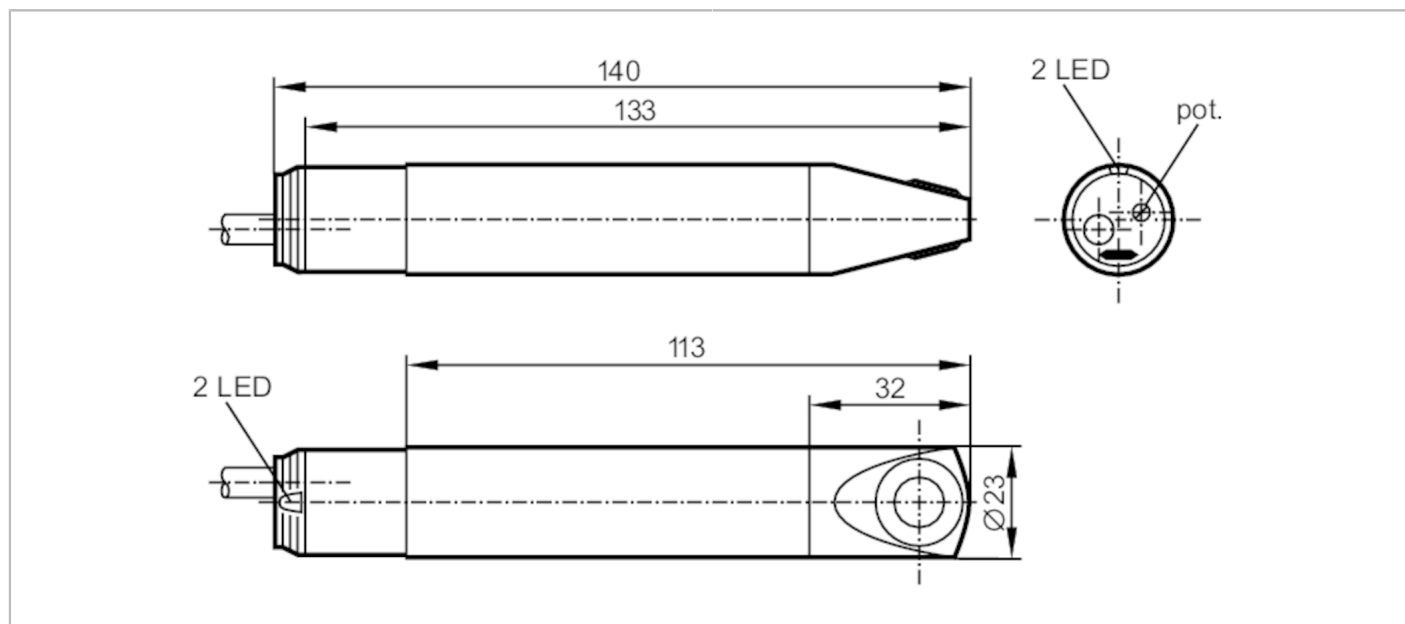


SL0101



Датчики потока воздуха

SLG23CEEAKOA/PH



Приложение		
Предел прочности по давлению	[bar]	1
Электронные данные		
Рабочее напряжение	[V]	80...250 AC / 90...250 DC
Мин. сопротивление изоляции	[MΩ]	100; (500 V DC)
Защита от перепутывания полярности		нет
Время задержки включения питания	[s]	60
Выходы		
Выходной сигнал		коммутационный сигнал
Количество релейных выходов		1
Нагрузка на контакты		3 A (30 V DC / 250 V AC)
Коммутационная функция контроль скорости потока		с потоком реле замыкается
Защита от короткого замыкания		нет
Защита от перегрузок по току		нет
Диапазон измерения/настройки		
Газы		
Настройка параметров в пределах	[cm/s]	100...1000
Макс. чувствительность	[cm/s]	100...400

SL0101



Датчики потока воздуха

SLG23CEEAKOA/PH

Точность/ погрешность		
Макс. температурный градиент (скорость изменения темп. среды) [K/min]		5
Время реакции		
Время отклика [s]		3...60
Газы		
Время отклика [s]		3...60
Программное обеспечение / Программирование		
Настройка точки переключения		с потенциометром
Условия эксплуатации		
Температура окружающей среды [°C]		-10...50
Макс. допустимая относительная влажность воздуха [%]		90
Степень защиты		IP 65
Испытания / одобрения		
MTTF [годы]		747
Механические данные		
Вес [g]		203
Размеры [mm]		Ø 23 / L = 142
материал		корпус: PBT (полибутилентерефталат); чувствительная поверхность: титан
Материалы корпуса в контакте с изм. средой		PBT (полибутилентерефталат); титан
Подключение к процессу		Ø 23 mm
Дисплей / Элементы управления		
Дисплей	Функция	1 x светодиод, красный
	Функция	1 x светодиод, зелёный
электрическое подключение		
Требуемая защита		миниатюрный предохранитель IEC60127-2 лист 1; ≤ 5 A; быстрая реакция
Принадлежности		
Принадлежности (поставляются в комплекте)		Монтажный адаптер: 1, E40048 отвертка
Примечания		
Примечания		Рекомендации Проверьте безопасность работы прибора после короткого замыкания.
Упаковочная величина		1 шт.

SL0101



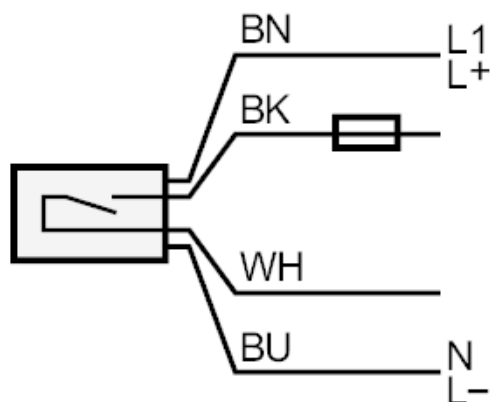
Датчики потока воздуха

SLG23CEEAKOA/PH

электрическое подключение

Кабель: 2 м, PVC; 4 x 0.5 mm²

Соединение



Примечание миниатюрный предохранитель IEC60127-2 лист 1 ≤ 5 А быстрая реакция

Цвета жил :

BN =	коричневый
BU =	синий
BK =	черный
WH =	белый