

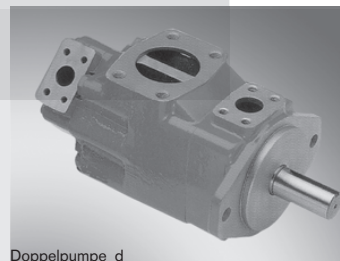
Konstante Flügelzellenpumpe

RD 10335/10.05
Ersetzt: 11.02

1/22

Typ PVV und PVQ

Nenngröße 18 bis 193
 Geräteserie 1X
 Maximaler Betriebsdruck 210 bar
 Maximales Verdrängungsvolumen 18 bis 193 cm³



Doppelpumpe_d_

Doppelpumpe
 Typ PVV21-1X/...A15DD..



H/A/D5769/97

Einzelpumpe
 Typ PVV2-1X/...A15D..

Inhaltsübersicht

Inhalt	Seite
Merkmale	1
Funktion, Schnitt	2; 3
Symbole	3
Bestellangaben	4; 5
Technische Daten	6; 7
Antriebsmomente, Schalldruckpegel	8
Antriebsleistung	9
Fördervolumenstrom, Verlustvolumenstrom	10
Geräteabmessungen:	
• PVV / PVQ 1	11
• PVV / PVQ 2; 4; 5	12
• PVV / PVQ 2...K..	13
• PVV / PVQ 4...K..	14
• PVV / PVQ 5...K..	15
• PVV / PVQ 21; 41; 42; 51; 52	16
• PVV / PVQ 54	17
Wellenende für BG 2 bis 54	18
Pumpeneinbausatz	19
Zubehör	20
Projektierungs- und Inbetriebnahmehinweise	21
Einbauhinweise	22

Merkmale

- konstantes Verdrängungsvolumen
 - hohe Lagerlebensdauer durch hydraulisch entlastete Welle
 - geringer Verschleiß durch hydraulisch entlastete Flügel
 - geringes Betriebsgeräusch
 - servicefreundlich durch austauschbaren Pumpeneinbausatz
 - guter Wirkungsgrad
 - Lage des Druckanschlusses wählbar
 - Antriebsdrehrichtung rechts oder links
 - Antriebswelle wahlweise zylindrisch oder verzahnt
- Doppelpumpe:
- sehr kompakte Bauweise
 - Lage der Druckanschlüsse getrennt wählbar

Informationen zu lieferbaren Ersatzteilen:
www.boschrexroth.com/spc

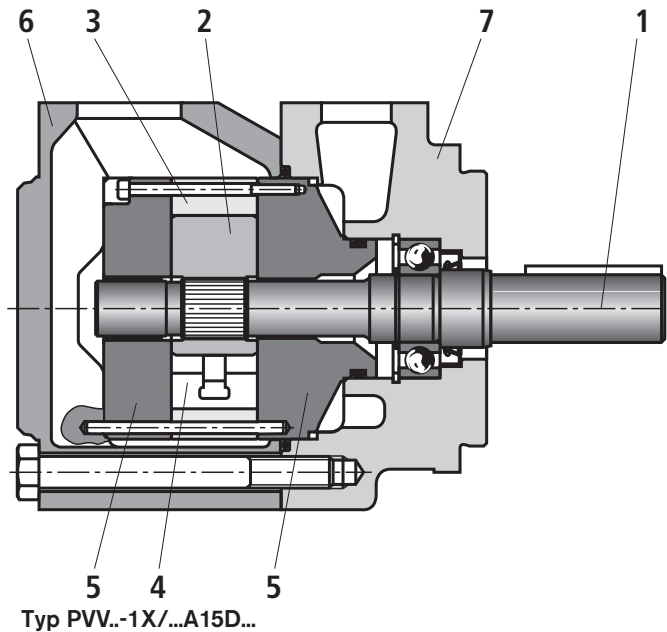
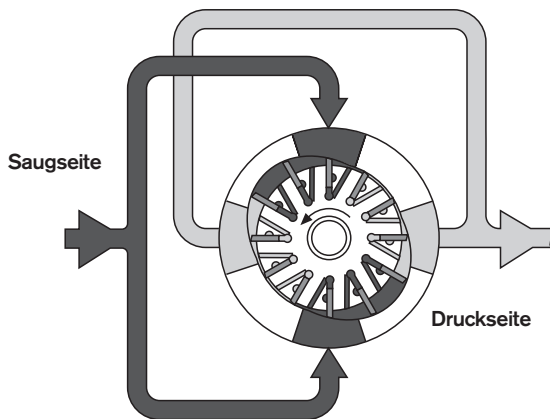
Funktion, Schnitt

Hydropumpen der Typen PVV und PVQ sind Flügelzellenpumpen mit konstantem Verdrängungsvolumen.

Auf dem Zahnprofil der Antriebswelle (1) sitzt der Rotor (2), der in einem Statorring (3) umläuft. In den Schlitzen des Rotors befinden sich die Flügel (4), die bei Drehung des Rotors durch die Fliehkraft an die Innenfläche des Statorringes gedrückt werden. Die Verdränger-kammern werden seitlich durch die Steuerplatten (5) abgedichtet. Durch die doppelzentrische Ausbildung des Statorringes liegen jeweils zwei Druck- und zwei Saugräume gegenüber, wodurch die Welle hydraulisch entlas-

tet wird. Sie hat somit lediglich das Drehmoment zu übertragen. Die Flügel werden beim Durchlaufen des Saugbereiches teilweise entlastet. Diese Entlastung wirkt verschleißmindernd und gewährleistet einen hohen Wirkungsgrad.

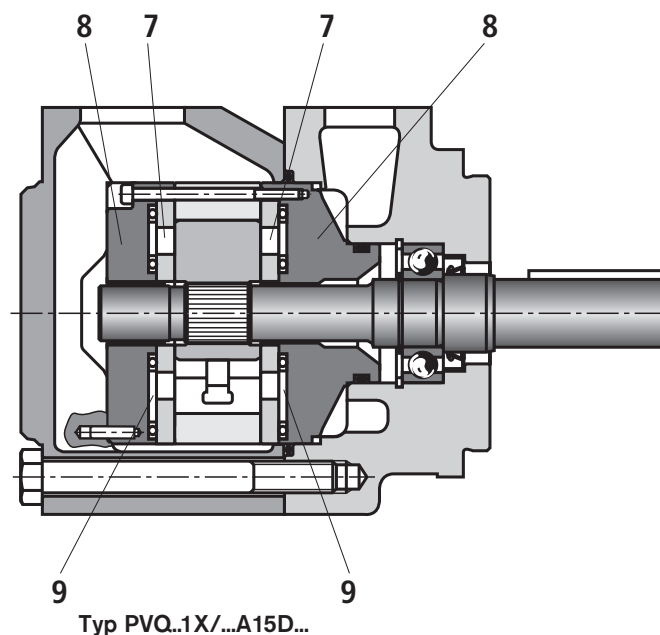
Durch einfaches Abnehmen des Deckels (6) kann der Pumpeneinsatz (bestehend aus Rotor, Flügel, Statorring und Steuerplatten) ausgebaut werden, ohne das Gehäuse (7) vom Pumpenträger abnehmen zu müssen. Dies ermöglicht eine schnelle Wartung und Reparatur der Pumpe.



Durch ihre konstruktive Ausführung eignet sich die Type PVQ besonders für mobile Anwendungen.

Die spezielle Konstruktion der Steuerplatten ermöglicht es eine Wärmeausdehnung des Rotors zu kompensieren und plötzlichen Druckänderungen hervorragend entgegenzuwirken. Durch die Teilung der Steuerplatten in flexible Scheiben (7)

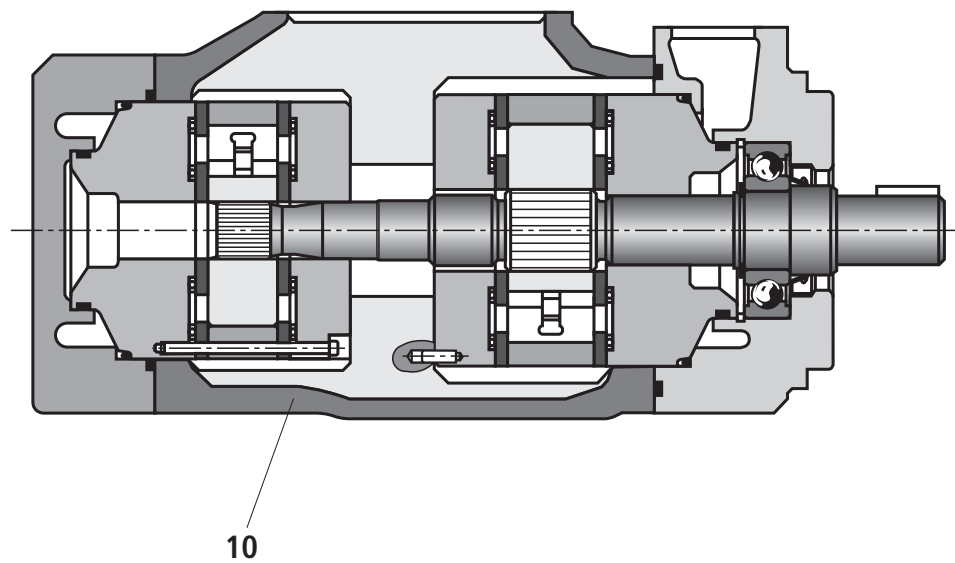
und Abdeckplatten (8) werden Gegendruckkammern (9) gebildet, die gegen den Druck im Verdränger ausbalanciert sind. Hierdurch wird das optimale Spiel zwischen Rotor und flexiblen Scheiben sichergestellt und somit beste volumetrische Wirkungsgrade ermöglicht.



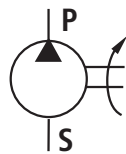
Funktion, Schnitt

Doppelpumpen der Typen PVV und PVQ werden durch den Aufbau zweier Pumpeneinbausätze auf eine gemeinsame Welle gebildet. Der Öleinlass erfolgt durch einen gemeinsamen Sauganschluss im Mittelgehäuse (10). Der Ölauslass erfolgt durch beide Pumpeneinbausätze getrennt. Der Druckanschluss befindet sich für den vorderen Pumpeneinbausatz im Flanschgehäuse und für den hinteren Pumpeneinbausatz im Deckel.

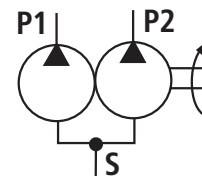
Der größere Pumpeneinbausatz befindet sich immer flanschgehäuseseitig. Pumpeneinbausätze gleicher Baugröße können nicht als Doppelpumpen ausgeführt werden.



Symbole



Einzelpumpe



Doppelpumpe

Bestellangaben

PV		-1X/			15						*
											weitere Angaben im Klartext
Pumpentyp											Durchtrieb
Industrierausführung = V											ohne Bez. = kein
Mobilausführung = Q											Durchtrieb
Baugröße											K01 = 82-2,16-4
siehe Tabelle Seite 5											(SAE-A, 9T)
(z.B. Einzelpumpe = 2											K02 = 101-2,22-4
Doppelpumpe = 52)											(SAE-B, 13T)
Geräteserie = 1X											K07 = 127-2,32-4
Geräteserie 10 bis 19 (10 bis 19, unveränd. Einbau- und Anschlussmaße)											(SAE-C, 14T)
Verdrängungsvolumen											Flanschausführung
siehe Tabelle Seite 5											B = 101-2 (SAE-B);
(z.B. 55,2 cm ³ = 055)											(BG1; 2; 21)
Drehrichtung (auf Wellenende gesehen)											C = 127-2 (SAE-C);
rechtsdrehend = R											(BG4; 5 und BG41 bis 54)
linksdrehend = L											Dichtungswerkstoff
Wellenende											M = NBR-Dichtungen
zylindrische Antriebswelle (Standard) = A ¹⁾											V = FKM-Dichtungen
zylindr. Antriebswelle (verstärkte Ausführung) nur BG2 bis B54 = B											nur bei Doppelpumpen
Vielkeilwelle = J											Lage des Druckanschlusses am Deckel
Leitungsanschluss											(auf den Deckel gesehen)
Saug- und Druckanschluss nach SAE, Befestigungsgew. UNC = 15											D = oben (45° rechts vom Eingang)
Lage des Druckanschlusses am Flansch (auf den Deckel gesehen)											R = rechts (135° rechts vom Eingang)
oben (0° vom Eingang) = D											L = links (45° links vom Eingang)
rechts (90° rechts vom Eingang) = R											U = unten (135° links vom Eingang)
links (90° links vom Eingang) = L											D = oben 0° vom Eingang
unten (180° vom Eingang) = U											R = rechts (90° rechts vom Eingang)
											L = links (90° links vom Eingang)
											U = unten (180° vom Eingang)

Bestellbeispiel

Einzelpumpe: Industrierausführung (auch in Mobilausführung)

PVV 2-1X/055RA15DMB

Doppelpumpe: Mobilausführung (auch in Industrierausführung)

PVQ 52-1X/154-068RB15DDMC

¹⁾ nicht für Durchtriebspumpen verfügbar

Bestellangaben (Baugröße, Verdrängungsvolumen)

Einzelpumpen	
Bau- größe	Verdrängungs- volumen
1	18,0 cm ³ = 018
	27,4 cm ³ = 027
	36,4 cm ³ = 036
	39,5 cm ³ = 040
	45,9 cm ³ = 046
2	40,1 cm ³ = 040
	45,4 cm ³ = 045
	55,2 cm ³ = 055
	60,0 cm ³ = 060
	67,5 cm ³ = 068
4	69,0 cm ³ = 069
	81,6 cm ³ = 082
	97,7 cm ³ = 098
	112,7 cm ³ = 113
	121,6 cm ³ = 122
5	138,6 cm ³ = 139
	153,5 cm ³ = 154
	162,2 cm ³ = 162
	183,4 cm ³ = 183
	193,4 cm ³ = 193

Doppelpumpen		
Bau- größe	flanschseitig	deckelseitig
	Verdrängungsvolumen	
21	40,1 cm ³ = 040	18,0 cm ³ = 018
	45,4 cm ³ = 045	27,4 cm ³ = 027
	55,2 cm ³ = 055	36,4 cm ³ = 036
	60,0 cm ³ = 060	39,5 cm ³ = 040
	67,5 cm ³ = 068	45,9 cm ³ = 046
41	69,0 cm ³ = 069	18,0 cm ³ = 018
	81,6 cm ³ = 082	27,4 cm ³ = 027
	97,7 cm ³ = 098	36,4 cm ³ = 036
	112,7 cm ³ = 113	39,5 cm ³ = 040
	121,6 cm ³ = 122	45,9 cm ³ = 046
42	69,0 cm ³ = 069	40,1 cm ³ = 040
	81,6 cm ³ = 082	45,4 cm ³ = 045
	97,7 cm ³ = 098	55,2 cm ³ = 055
	112,7 cm ³ = 113	60,0 cm ³ = 060
	121,6 cm ³ = 122	67,5 cm ³ = 068
51	138,6 cm ³ = 139	18,0 cm ³ = 018
	153,5 cm ³ = 154	27,4 cm ³ = 027
	162,2 cm ³ = 162	36,4 cm ³ = 036
	183,4 cm ³ = 183	39,5 cm ³ = 040
	193,4 cm ³ = 193	45,9 cm ³ = 046
52	138,6 cm ³ = 139	40,1 cm ³ = 040
	153,5 cm ³ = 154	45,4 cm ³ = 045
	162,2 cm ³ = 162	55,2 cm ³ = 055
	183,4 cm ³ = 183	60,0 cm ³ = 060
	193,4 cm ³ = 193	67,5 cm ³ = 068
54	138,6 cm ³ = 139	69,0 cm ³ = 069
	153,5 cm ³ = 154	81,6 cm ³ = 082
	162,2 cm ³ = 162	97,7 cm ³ = 098
	183,4 cm ³ = 183	112,7 cm ³ = 113
	193,4 cm ³ = 193	121,6 cm ³ = 122

Einzelpumpen mit Durchtrieb	
Bau- größe	Verdrängungs- volumen
2	40,1 cm ³ = 040
	45,4 cm ³ = 045
	55,2 cm ³ = 055
	60,0 cm ³ = 060
	67,5 cm ³ = 068
4	69,0 cm ³ = 069
	81,6 cm ³ = 082
	97,7 cm ³ = 098
	112,7 cm ³ = 113
	121,6 cm ³ = 122
5	138,6 cm ³ = 139
	153,5 cm ³ = 154
	162,2 cm ³ = 162
	183,4 cm ³ = 183
	193,4 cm ³ = 193

Technische Daten (Bei Geräteinsatz außerhalb der angegebenen Werte bitte anfragen!)**allgemein**

Befestigungsart	Flanschbefestigung nach SAE J744													
Leitungsanschlüsse	SAE-Flanschausführung (Befestigungsgewinde: UNC)													
Drehrichtung	rechts- oder linksdrehend													
Durchflussrichtung	Eingang und Ausgang sind drehrichtungsunabhängig													
Einbaulage	beliebig, Eingangsanschluss oben bevorzugt													
Antrieb	direkter, koaxialer Antrieb; radiale und axiale Kräfte können nicht übertragen werden													
Masse	BG	1	2	2K	4	4K	5	5K	21	41	42	51	52	54
	kg	12	14,8	19,4	23	28,7	34	38,1	20	34	34,5	43	46	54

hydraulisch

Baugröße 1 und 2 (Pumpeneinsätze)		BG1					BG2					
Nenngröße ($\approx V$ in cm ³)	NG	18	27	36	40	46	40	45	55	60	68	
Volumenstrom max. bei $n = 1500 \text{ min}^{-1}$, $p = 0,7 \text{ bar}$ und $v = 25 \text{ mm}^2/\text{s}$	q_v l/min	26	39	53	59	70	59	66	80	89	100	
Betriebsdruck, absolut		bei Verwendung von wasserhaltigen Flüssigkeiten und Phosphorsäure -Ester min. 0,9 bar										
Eingang	$p_{\text{min-max}}$ bar	0,83 bis 2,4 (empfohlen: 1 ...1,35)										
Ausgang kontinuierlich bei PVV	p_{max} bar	210	210	210	160	140	175	175	175	175	175	
Ausgang kontinuierlich bei PVQ	p_{max} bar	210	210	210	160	140	210	210	210	210	210	
spitze	p_{max}	höchstens 10% über max. kontinuierlichen Ausgangsdruck; nicht länger als 0,5 s										
Drehzahl	n_{min} min ⁻¹	600					600					
*) bei 1 bar	n_{max} bei PVV min ⁻¹ *)	1800					1800					
Eingangsdruck	n_{max} bei PVQ min ⁻¹ *)	2700					2700		2500			
min. erforderliche Antriebsleistung bei $\Delta p \approx 0 \text{ bar}$, $n \approx 1.450 \text{ min}^{-1}$	kW	1,1	1,5	2,2			3			4		
Druckflüssigkeit für Einsatz mit obigen Betriebsdaten		HLP-Mineralöl nach DIN 51524 Teil 2										
nur mit FKM-Dichtungen („V“)	zul. p_{max} bar	210	210	210	160	140	175	175	175	175	175	
Phosphorsäure-Ester (HFD-R)	zul. n_{max} min ⁻¹	1200										
Baugröße 4 und 5 (Pumpeneinsätze)		BG4					BG5					
Nenngröße ($\approx V$ in cm ³)	NG	69	82	98	113	122	139	154	162	183	193	
Volumenstrom max. bei $n = 1500 \text{ min}^{-1}$, $p = 0,7 \text{ bar}$ und $v = 25 \text{ mm}^2/\text{s}$	q_v l/min	101	120	141	167	177	203	223	234	267	285	
Betriebsdruck, absolut		bei Verwendung von wasserhaltigen Flüssigkeiten und Phosphorsäure -Ester min. 0,9 bar										
Eingang	$p_{\text{min-max}}$ bar	0,83 bis 2,4 (empfohlen: 1 ...1,35)										
Ausgang, kontinuierlich bei PVV	p_{max} bar	175	175	175	175	175	175	175	175	175	175	
Ausgang, kontinuierlich bei PVQ	p_{max} bar	210	210	210	210	210	175	175	175	175	175	
spitze	p_{max}	höchstens 10% über max. kontinuierlichen Ausgangsdruck; nicht länger als 0,5 s										
Drehzahl	n_{min} min ⁻¹	600					600					
*) bei 1 bar	n_{max} bei PVV min ⁻¹ *)	1800					1800					
Eingangsdruck	n_{max} bei PVV min ⁻¹ *)	2500			2400		2200					
min. erforderliche Antriebsleistung bei $\Delta p \approx 0 \text{ bar}$, $n \approx 1.450 \text{ min}^{-1}$	kW	4		5,5			7,5			11		

Technische Daten (Bei Geräteinsatz außerhalb der angegebenen Werte bitte anfragen!)

Fortsetzung von Seite 6

hydraulisch

Baugröße 4 und 5 (Pumpeneinsätze)			BG4					BG5				
Druckflüssigkeit für Einsatz mit den auf Seite 7 aufgeführten Betriebsdaten			HLP-Mineralöl nach DIN 51524 Teil 2									
nur mit FKM-Dichtungen („V“)	zul. p_{\max}	bar	175	175	175	175	175	175	175	175	175	175
Phosphorsäure-Ester (HFD-R)	zul. n_{\max}	min ⁻¹	1200									
Druckflüssigkeitstemperaturbereich		°C	-10 bis +70. (empfohlen: +30 bis +60) zulässigen Viskositätsbereich beachten									
Viskositätsbereich		mm ² /s	13 bis 860 (empfohlen: 13 bis 54)									
Maximal zul. Verschmutzungsgrad der Druckflüssigkeit Reinheitsklasse nach ISO 4406 (E) / (c)			Klasse 20/18/15 ¹⁾									
Alternative Druckflüssigkeiten			HFB					HFC				
Betriebsdruck max. zulässig		bar	70					140				
			Nur in Verbindung mit Rücklauffilter mit einer Rückhalterate von $\beta_{10} \geq 100$ oder besser. Der zulässige Druckflüssigkeits-Temperaturbereich beträgt +15 °C bis +50 °C. Maximal zulässige Drehzahl: 1200 min ⁻¹									

Vor dem Einsatz unserer konstanten Flügelzellenpumpen mit diesen Druckflüssigkeiten bitten wir um Rücksprache!

¹⁾ Die für die Komponenten angegebenen Reinheitsklassen müssen in Hydrauliksystemen eingehalten werden. Eine wirksame Filtration verhindert Störungen und erhöht gleichzeitig die Lebensdauer der Komponenten.

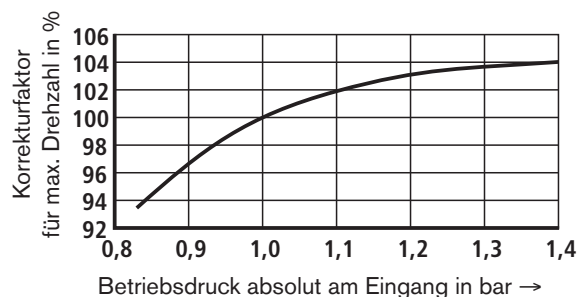
Zur Auswahl der Filter siehe Datenblätter RD 50070, RD 50076, RD 50081, RD 50086 und RD 50088.

Die auf Seite 6 und 7 angegebenen Werte für die max. Antriebsdrehzahl gelten für einen absoluten Druck am Eingang von 1 bar.

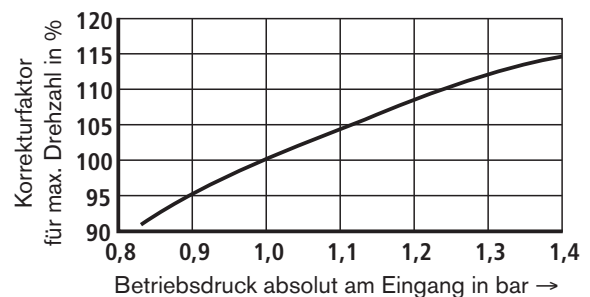
Abhängig vom absoluten Druck am Eingang muss die zulässige max. Drehzahl nach folgendem Diagramm korrigiert werden.

PVV/PVQ

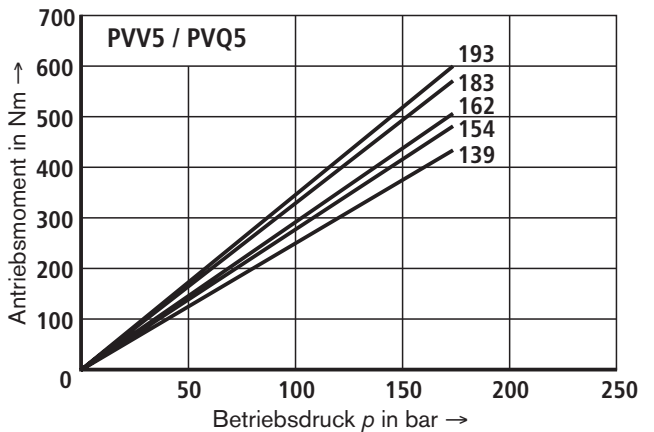
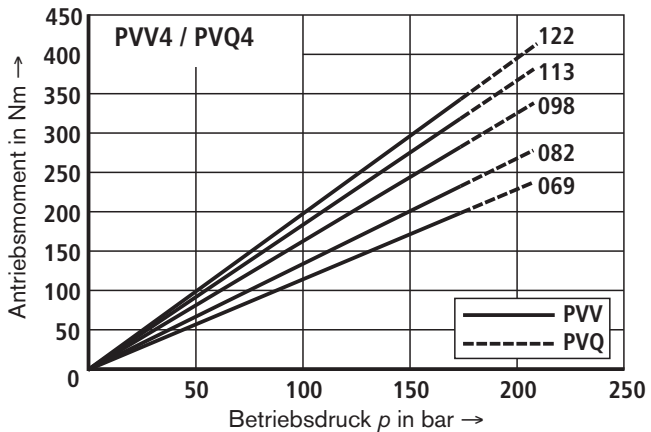
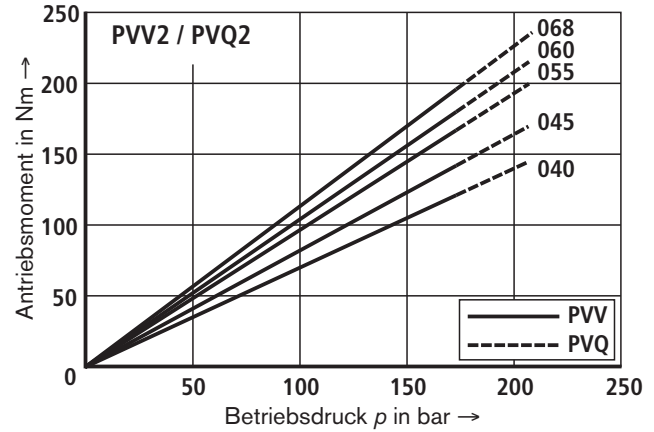
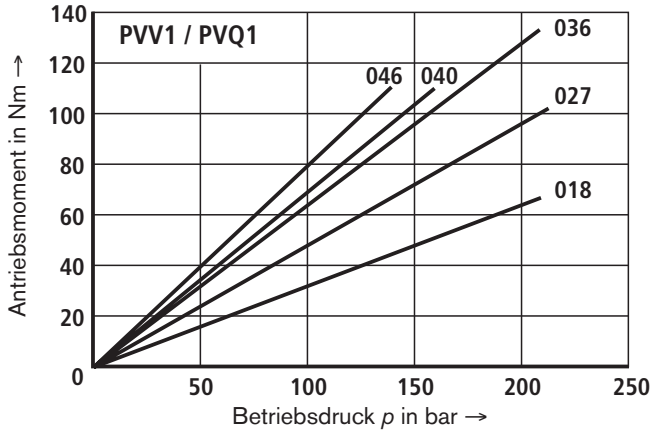
BG1; BG2; BG4; BG21; BG41; BG42



BG5; BG51; BG52; BG54

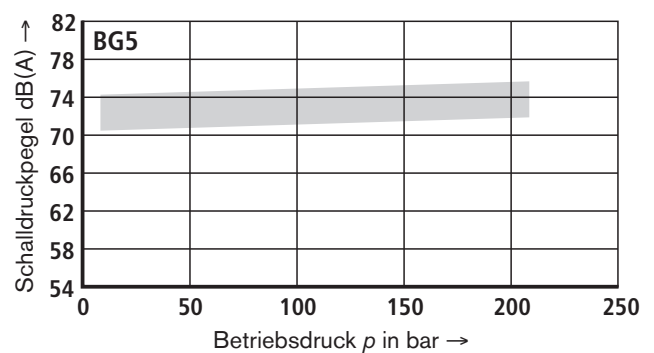
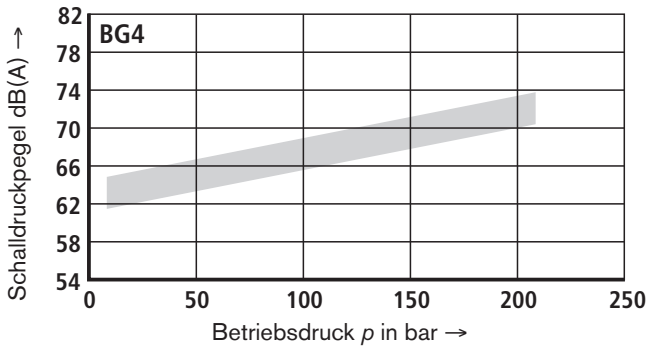
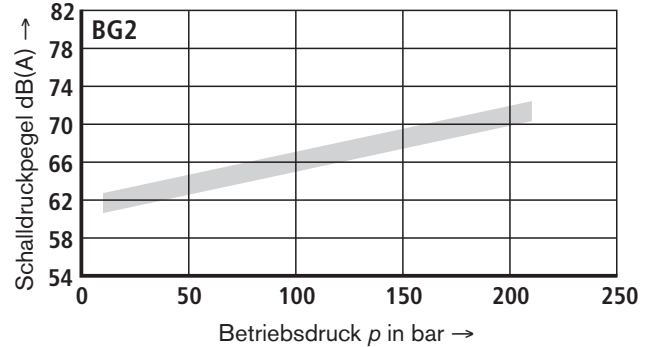
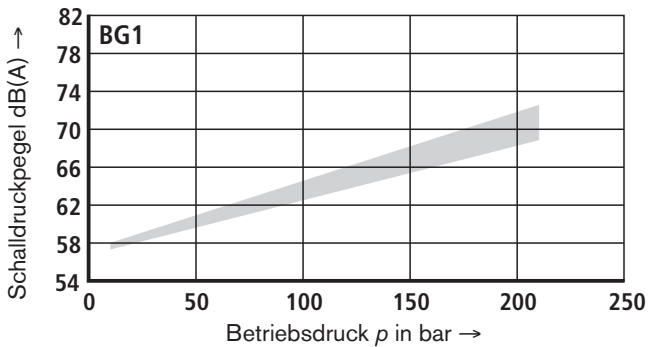


Antriebsmoment (gemessen bei $v = 41 \text{ mm}^2/\text{s}$; $\vartheta = 50 \text{ }^\circ\text{C}$)



Schalldruckpegel gemessen im schallarmen Raum nach DIN 45635 Teil 26.

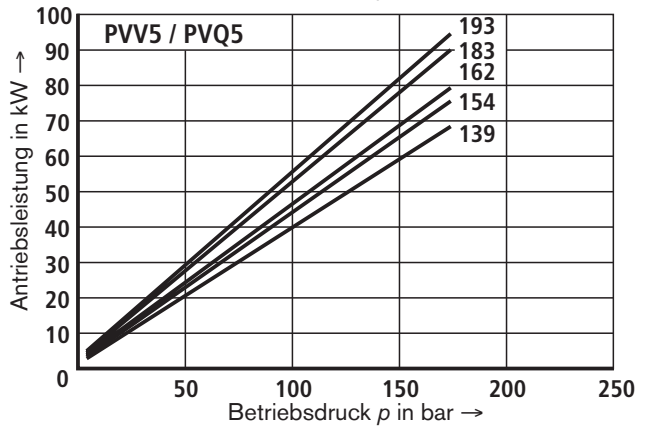
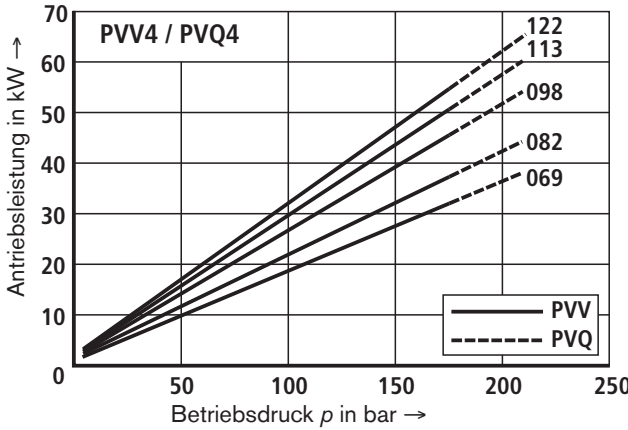
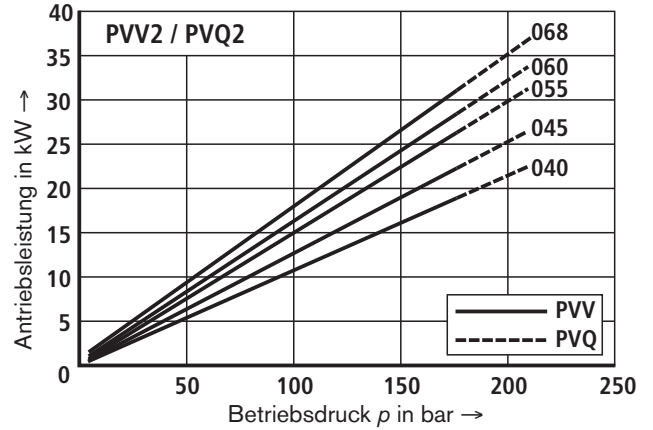
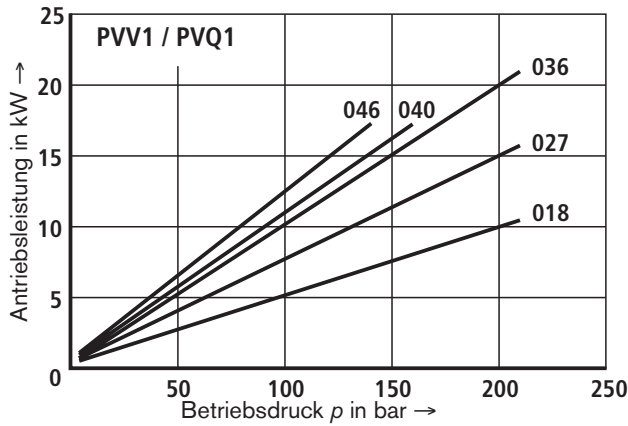
Abstand Schallaufnehmer-Pumpe = 1 m. $v = 41 \text{ mm}^2/\text{s}$; $n = 1500$ und $\vartheta = 50 \text{ }^\circ\text{C}$



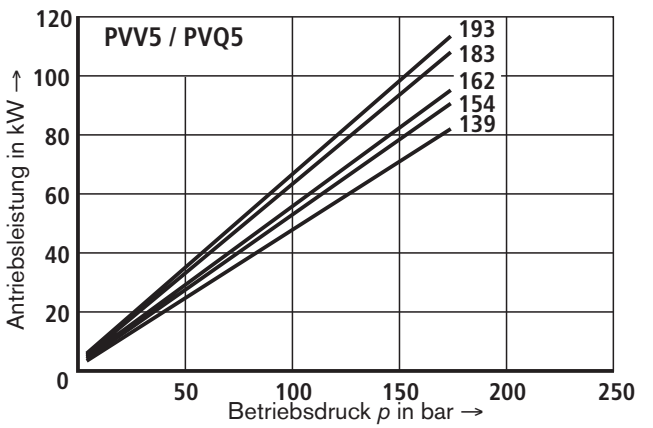
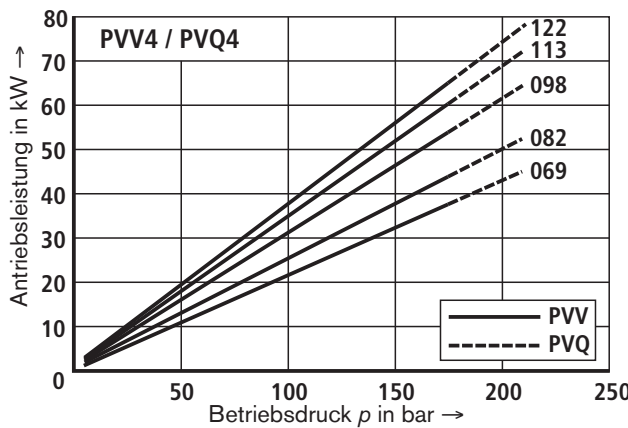
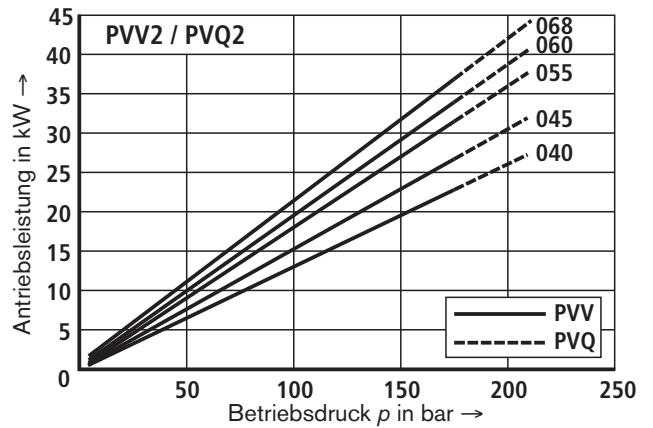
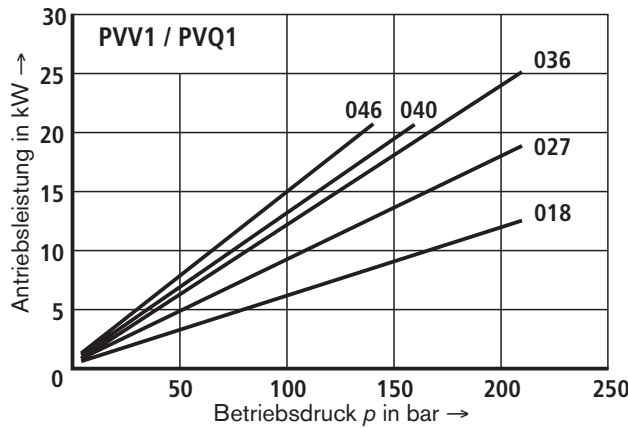
Die Schalldruckpegel für Doppelpumpen liegen durchschnittlich um 1 bis 3 dB(A) über den Werten der für Einzelpumpen.

Antriebsleistung (gemessen bei $v = 41 \text{ mm}^2/\text{s}$; $\vartheta = 50 \text{ }^\circ\text{C}$)

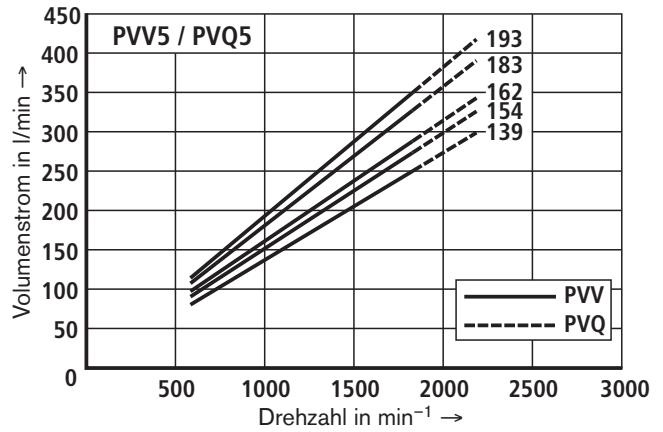
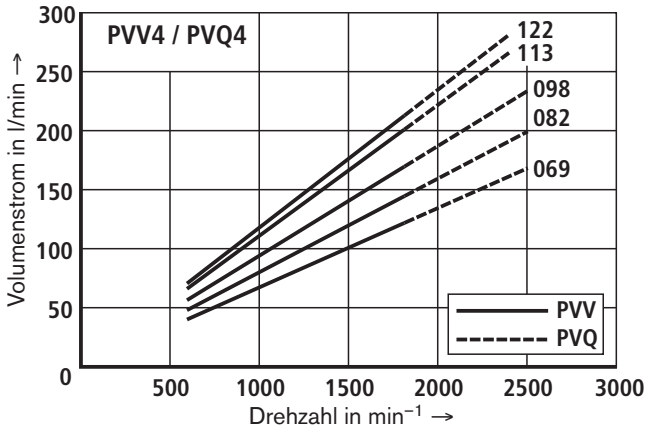
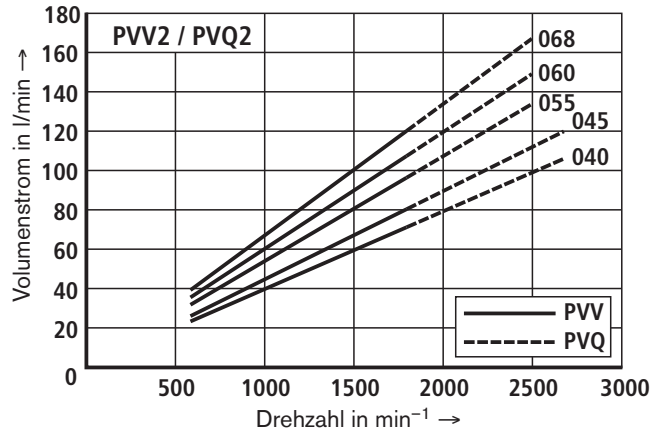
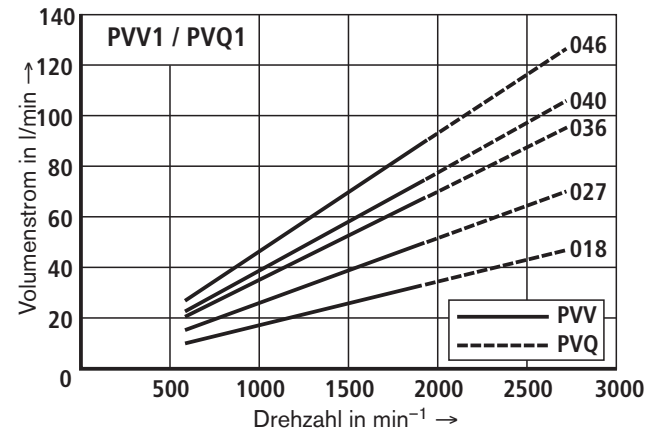
$n = 1500 \text{ min}^{-1}$



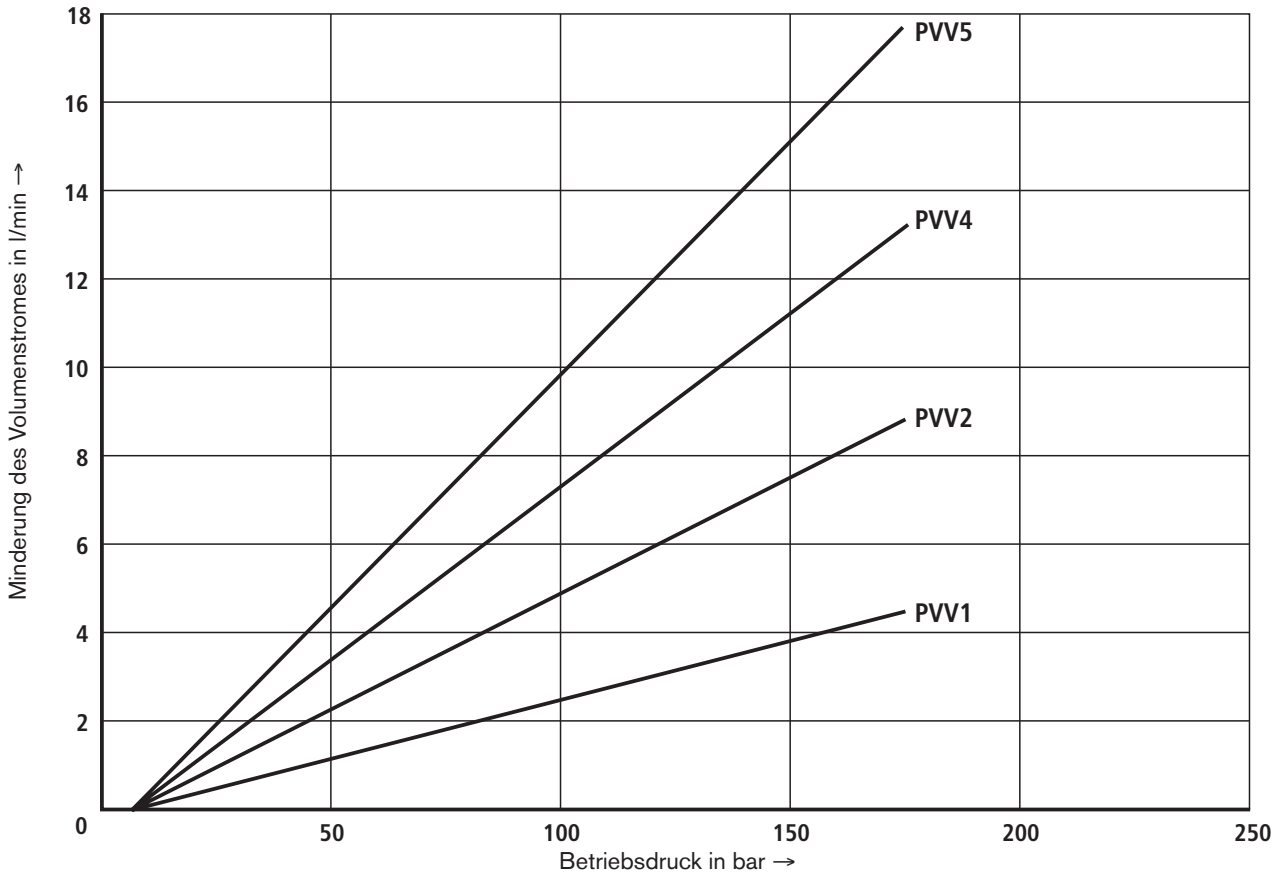
$n = 1800 \text{ min}^{-1}$



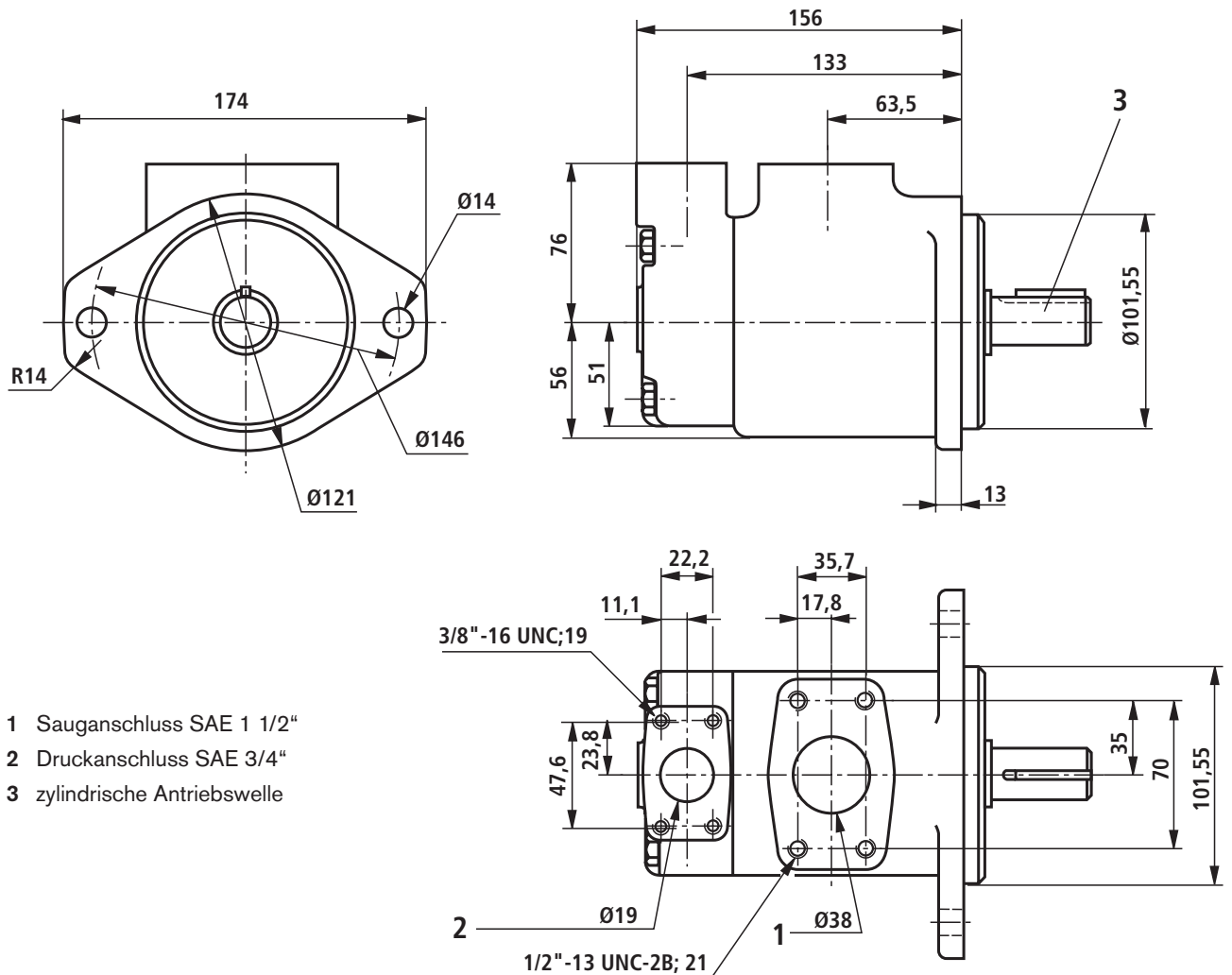
Fördervolumenstrom, drehzahlabhängig (gemessen bei $v = 41 \text{ mm}^2/\text{s}$; $\vartheta = 50 \text{ }^\circ\text{C}$; $p = 7 \text{ bar}$)



Verlustvolumenstrom, druckabhängig (gemessen bei $v = 41 \text{ mm}^2/\text{s}$; $\vartheta = 50 \text{ }^\circ\text{C}$)



Geräteabmessungen: Einzelpumpe PVV / PVQ, BG1 (Nennmaße in mm)



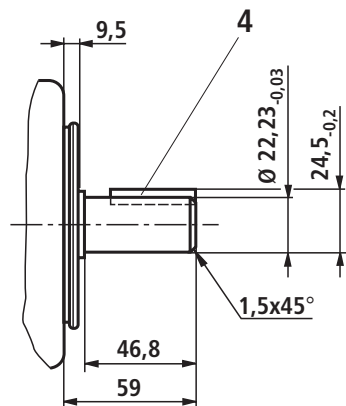
- 1 Sauganschluss SAE 1 1/2"
- 2 Druckanschluss SAE 3/4"
- 3 zylindrische Antriebswelle

Wellenende für BG1

Ausführung A

zylindrische Antriebswelle
(Standard)

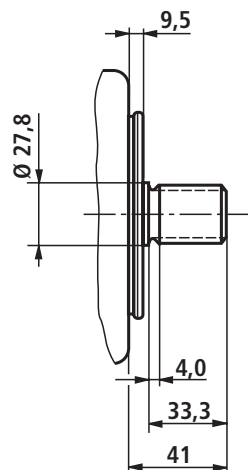
4 Passfeder $\square 4,76 \times 31,8$



zulässiges Drehmoment 250 Nm

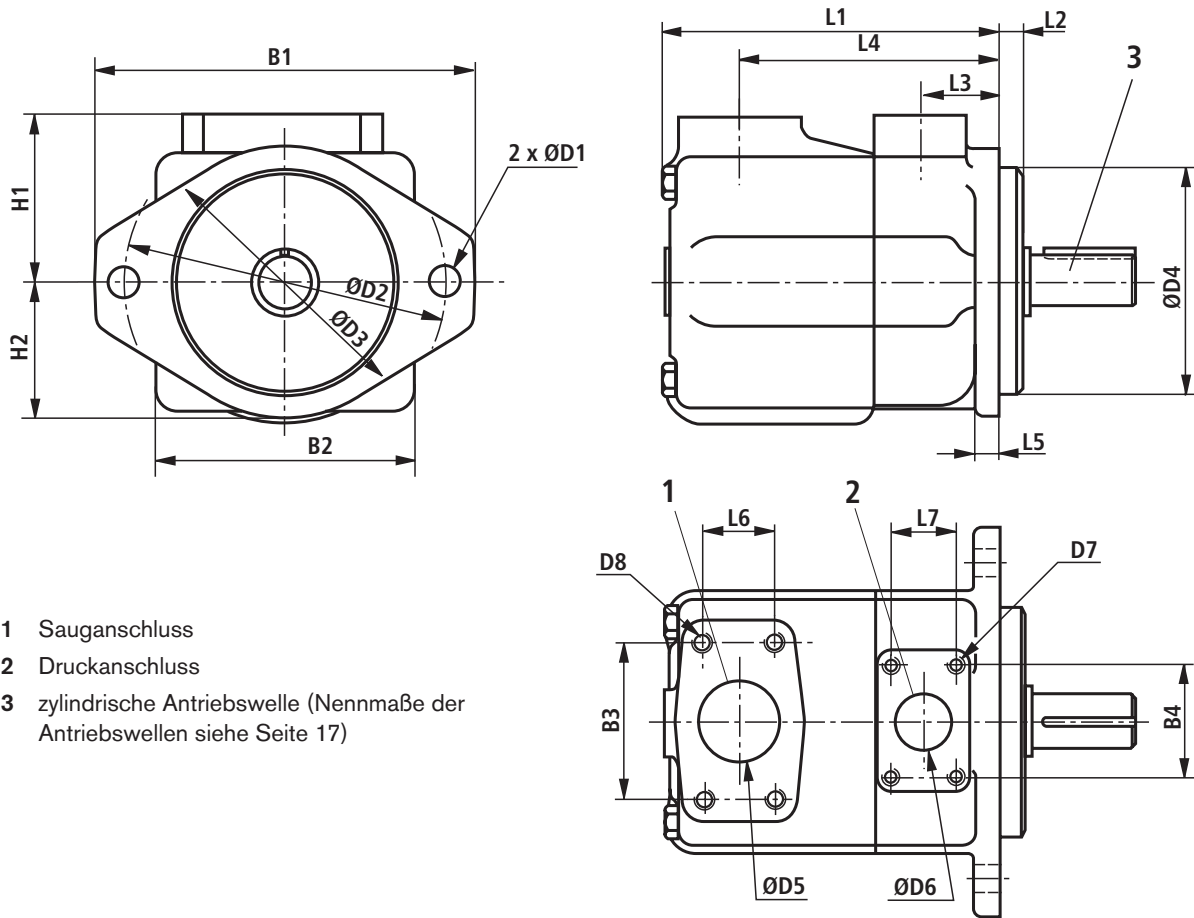
Ausführung J

Vielkeilwelle SAE-B 7/8"
13 Zähne 16/32DP
Zahndicke $t = 2,261$



zulässiges Drehmoment 316 Nm

Geräteabmessungen: Einzelpumpe PVV / PVQ, BG2; 4; 5 (Nennmaße in mm)

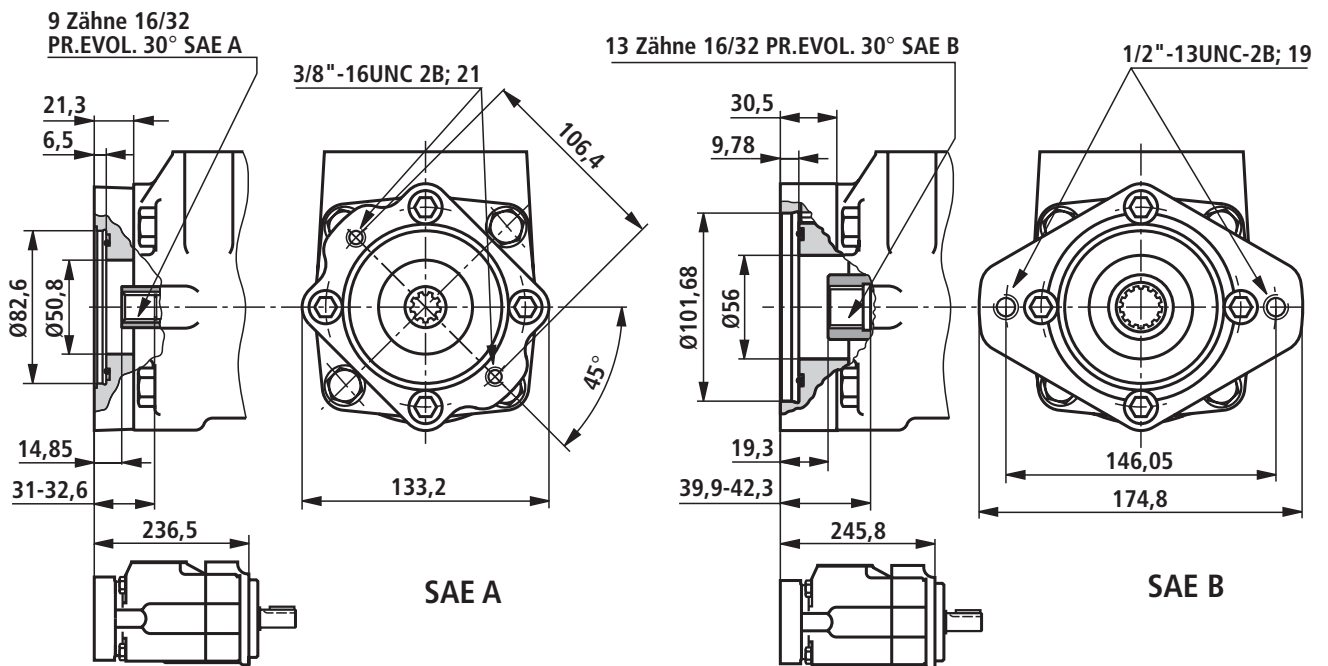
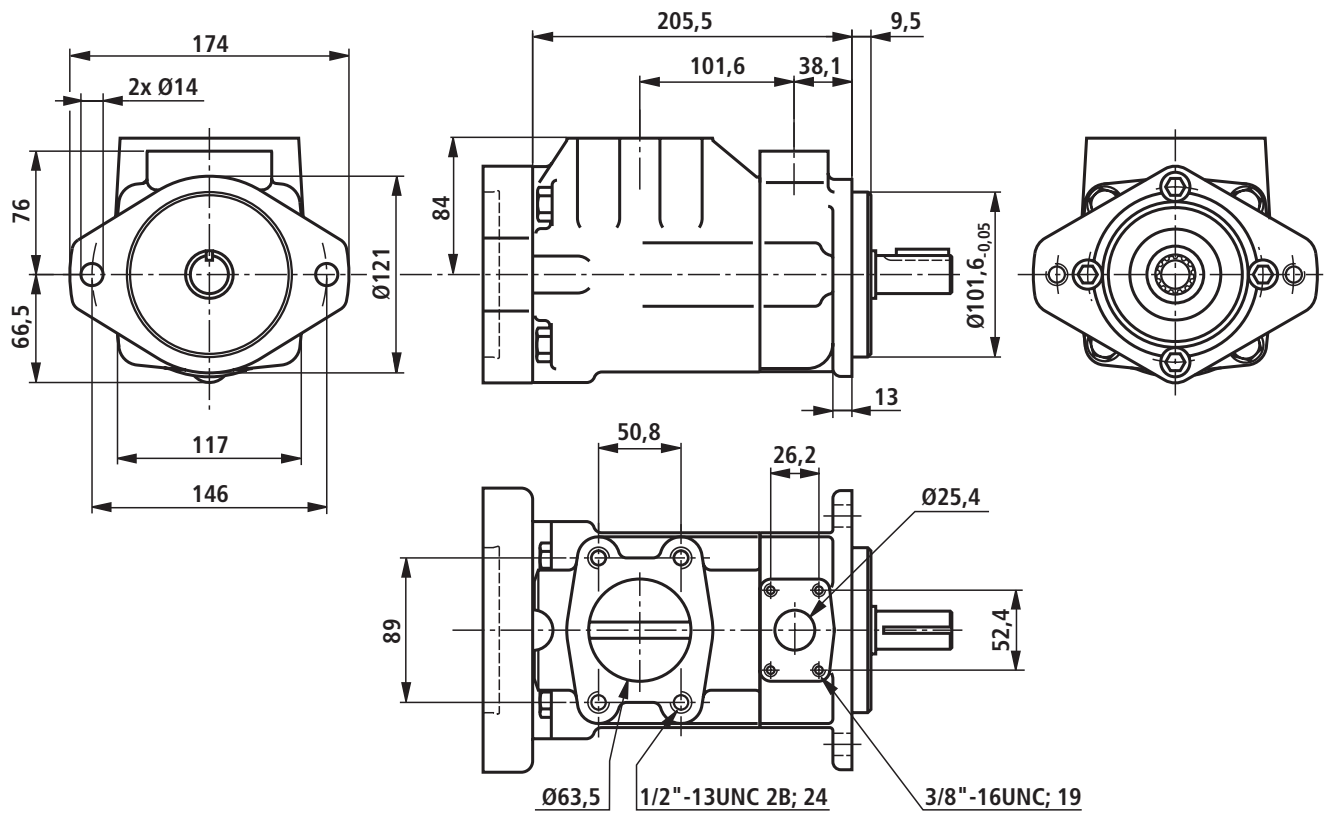


BG	Sauganschluss						
		ØD5	D8 _{-2B}	B3	L6	L4	H1
2	SAE 1 1/2"	38	1/2"-13UNC; 22	69,9	35,7	120,6	76,2
4	SAE 2"	50,8	1/2"-13UNC; 23,8	77,7	42,8	125,5	82,6
5	SAE 3"	76,2	5/8"-11UNC; 28,6	106,3	61,9	153,2	93,6

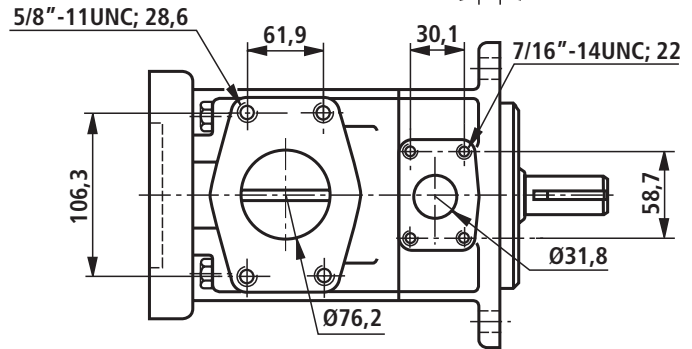
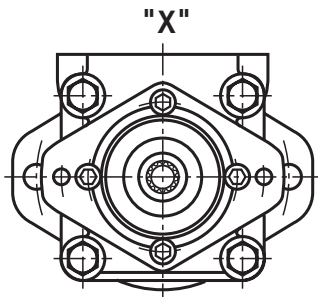
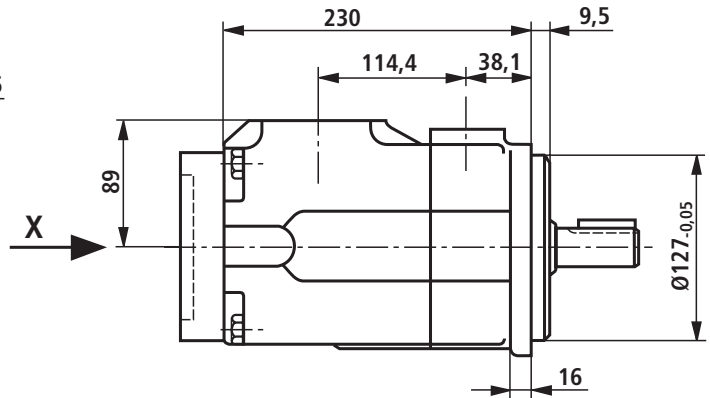
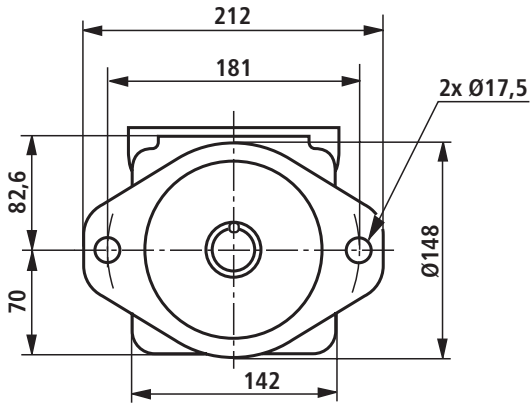
BG	Druckanschluss					
		ØD6	D7 _{-2B}	B4	L7	L3
2	SAE 1"	25,4	3/8"-16UNC; 19	52,4	26,2	38,1
4	SAE 1 1/4"	31,8	7/16"-14UNC; 22	58,7	30,1	38,1
5	SAE 1 1/2"	38,1	1/2"-13UNC; 23,8	69,9	35,7	42,9

BG	Befestigungsflansch										
		B1	ØD1	ØD2	ØD3	ØD4 _{-0,05}	L2	L5	B2	L1	H2
2	SAE-B	174	14	146	121	101,6	9,5	13	117	163	64
4	SAE-C	212	17,5	181	148	127	9,5	16	140	186	70
5	SAE-C	212	17,5	181	148	127	12,7	16	159	216	83

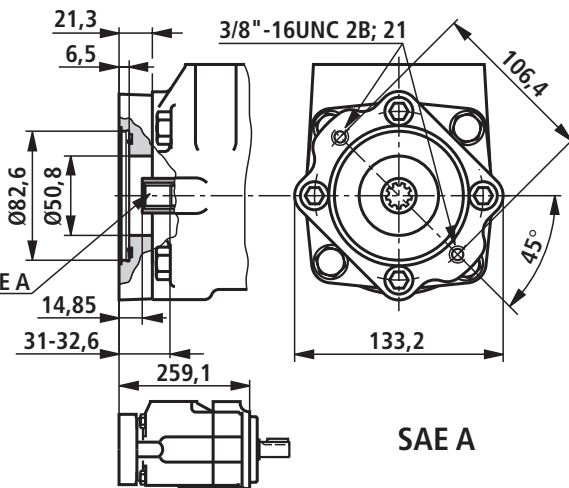
Geräteabmessungen: PVV / PVQ 2...K.. – mit Durchtrieb (Nennmaße in mm)



Geräteabmessungen: PVV / PVQ 4...K.. – mit Durchtrieb (Nennmaße in mm)

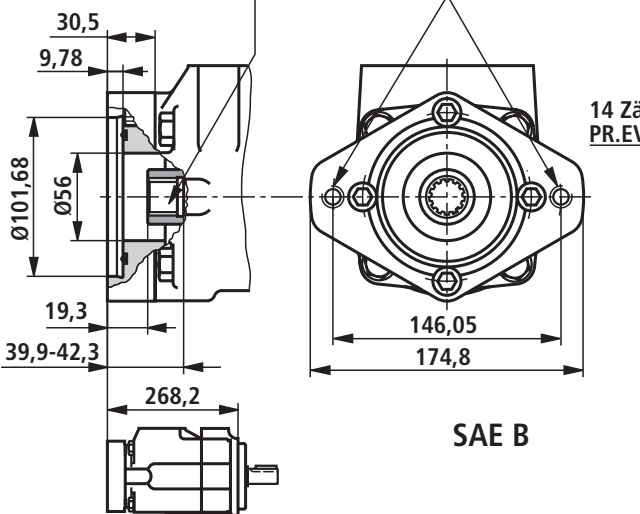


9 Zähne 16/32 PR.EVOL. 30° SAE A



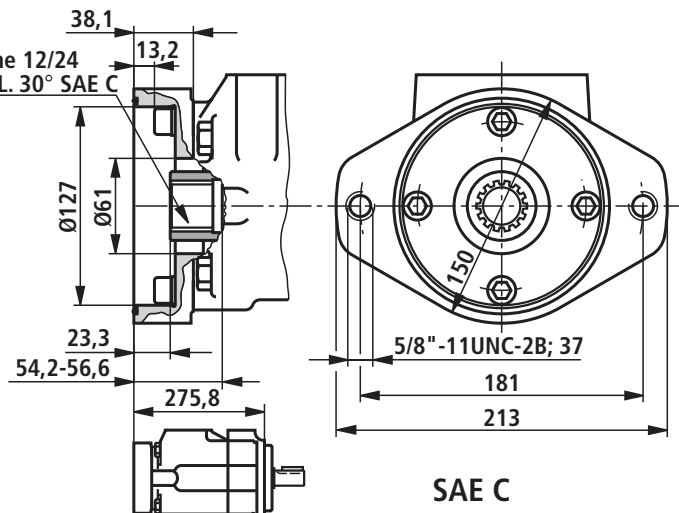
SAE A

13 Zähne 16/32 PR.EVOL. 30° SAE B



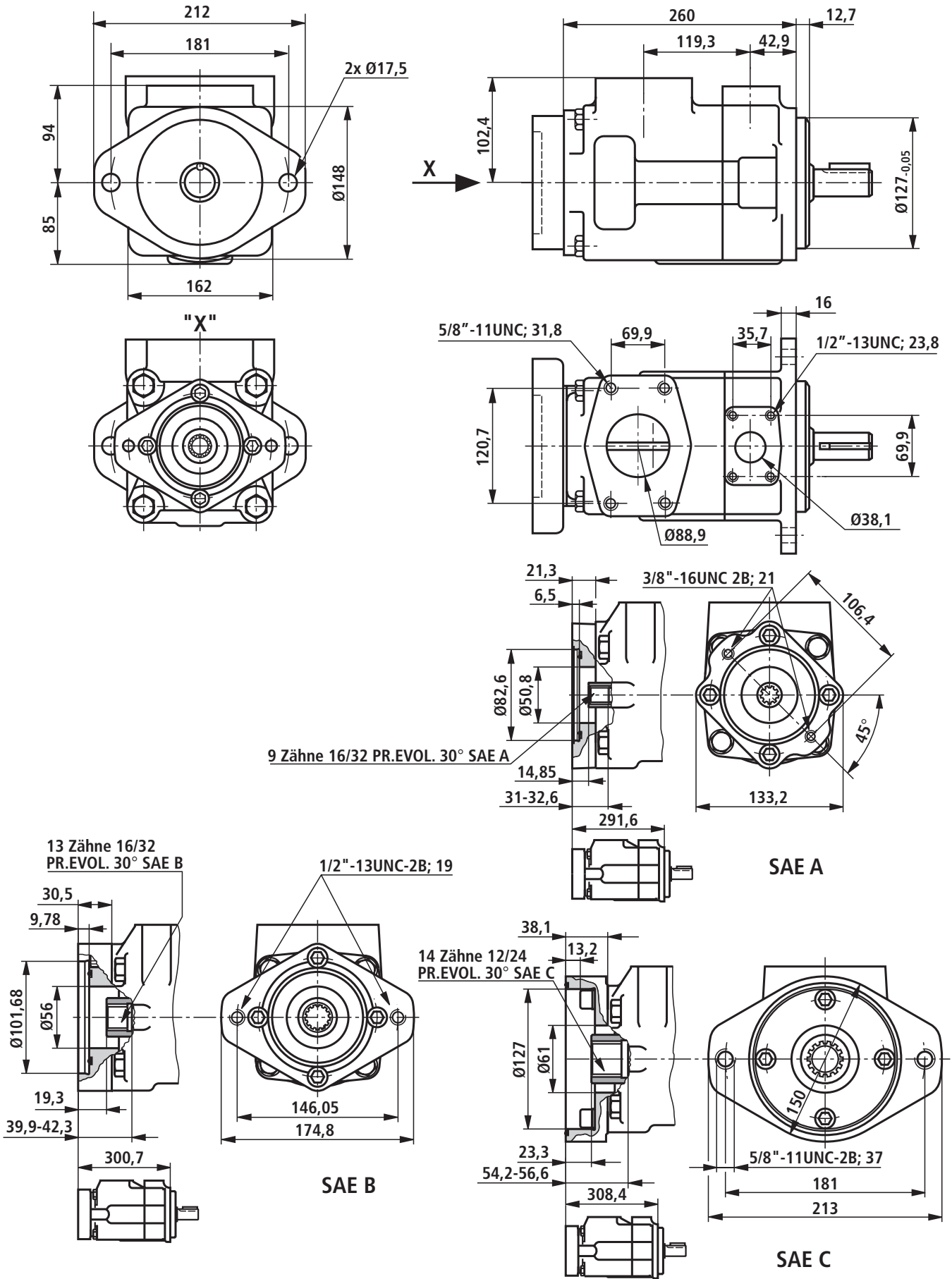
SAE B

14 Zähne 12/24 PR.EVOL. 30° SAE C

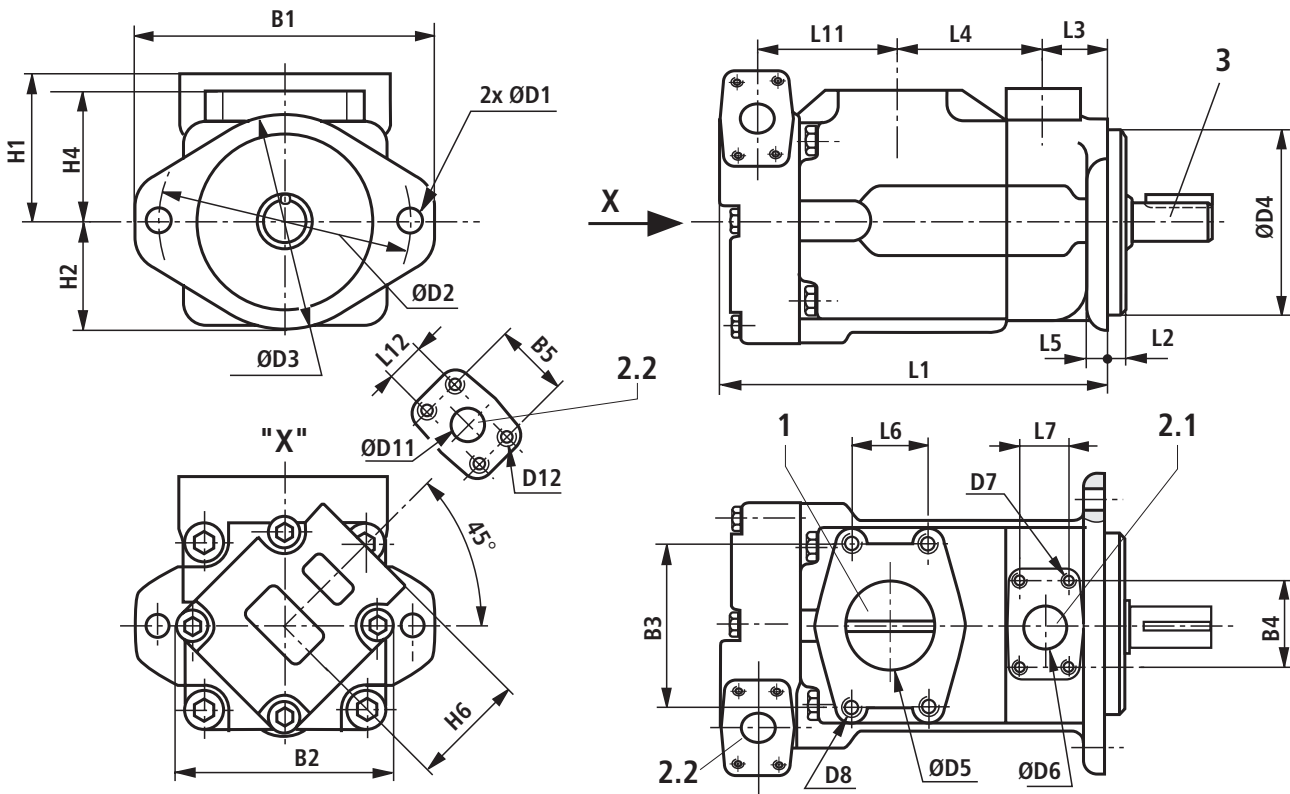


SAE C

Geräteabmessungen: PVV / PVQ 5...K.. – mit Durchtrieb (Nennmaße in mm)



Geräteabmessungen: Doppelpumpe PVV / PVQ, BG21; 41; 42; 51; 52 (Nennmaße in mm)



BG	Befestigungsflansch							
	B1	ØD1	ØD2	ØD3	ØD4 _{-0,05}	L2	L5	
21	SAE-B	174	14	146	121	101,6	9,5	13
41; 42	SAE-C	212	17,5	181	148	127	9,5	16
51; 52	SAE-C	212	17,5	181	148	127	12,7	16

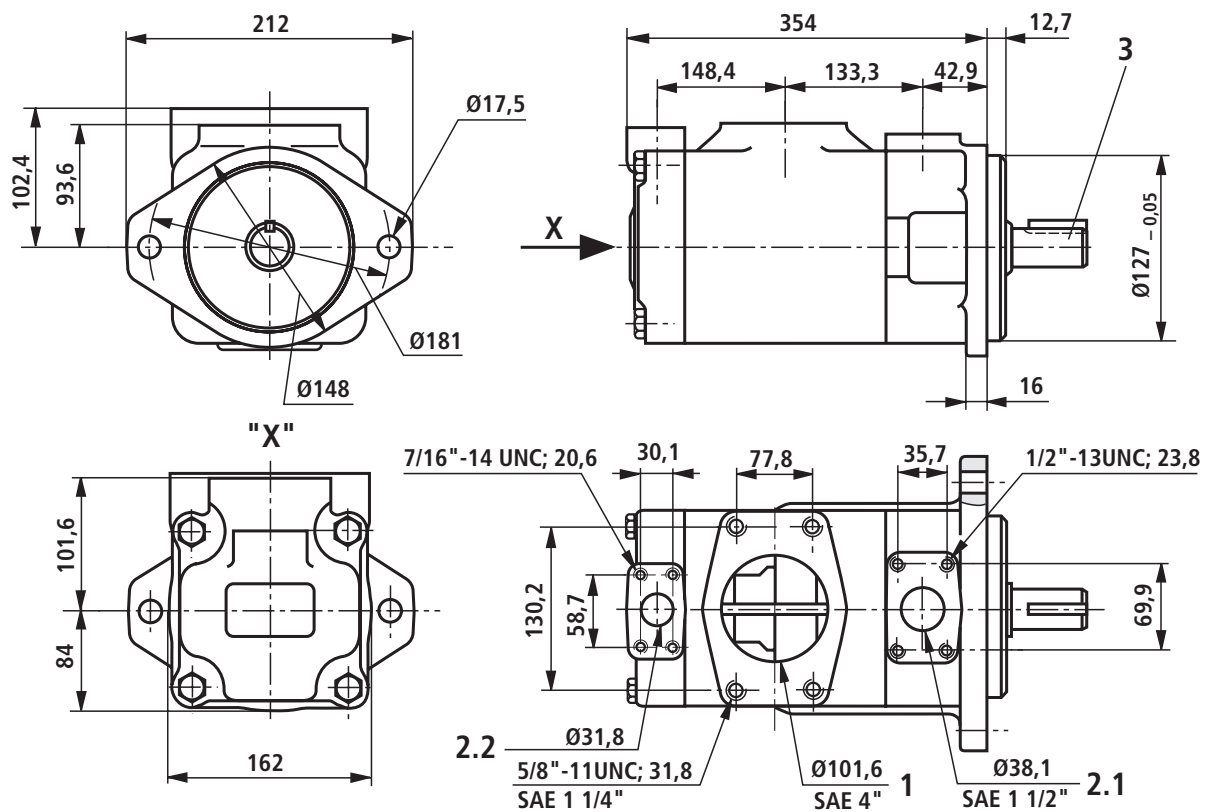
BG	Sauganschluss						
	ØD5	D8 _{-2B}	B3	L6	L4	H1	
21	SAE 2 1/2"	63,5	1/2"-13UNC; 23,8	88,5	50,8	101,6	84,1
41; 42	SAE 3"	76,2	5/8"-11UNC; 28,6	106,3	61,9	114,4	88,9
51; 52	SAE 3 1/2"	88,9	5/8"-11UNC; 31,8	120,7	69,9	119,3	102,4

BG	Druckanschluss - flanschseitig						
	ØD6	D7 _{-2B}	B4	L7	L3	H4	
21	SAE 1"	25,4	3/8"-16UNC; 19,1	52,4	26,2	38,1	76,2
41; 42	SAE 1 1/4"	31,8	7/16"-14UNC; 21,6	58,7	30,1	38,1	82,6
51; 52	SAE 1 1/2"	38,1	1/2"-13UNC; 23,8	69,9	35,7	42,9	93,6

BG	Druckanschluss deckelseitig									
	ØD11	D12 _{-2B}	B5	L12	L11	H6	B2	L1	H2	
21	SAE 3/4"	19,1	3/8"-16UNC; 19,1	47,6	22,2	88	76,2	132	252	64
41	SAE 3/4"	19,1	3/8"-16UNC; 19,1	47,6	22,2	99,5	74,7	140	275	70
42	SAE 1"	25,4	3/8"-16UNC; 19,1	52,4	26,2	109,5	76,2	143	288	74
51	SAE 3/4"	19,1	3/8"-16UNC; 19,1	47,6	22,2	119,5	74,7	162	306	85
52	SAE 1"	25,4	3/8"-16UNC; 19,1	52,4	26,2	135,8	76,2	162	324	85

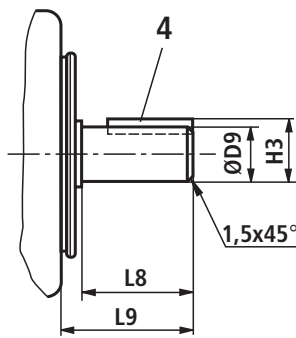
- 1 Sauganschluss
- 2.1 Druckanschluss, flanschseitig
- 2.2 Druckanschluss, deckelseitig
- 3 Zylindrische Antriebswelle (Nennmaße der Wellenenden siehe Seite 18)

Geräteabmessungen: Doppelpumpe PVV / PVQ, BG54 (Nennmaße in mm)

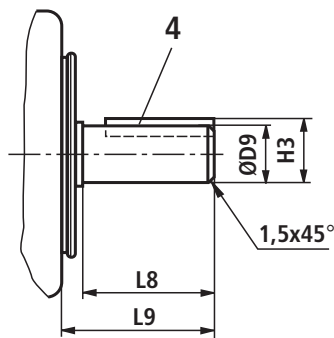


- 1 Sauganschluss
- 2.1 Druckanschluss, flanschseitig
- 2.2 Druckanschluss, deckelseitig
- 3 Zylindrische Antriebswelle
(Nennmaße der Wellenenden
siehe Tabelle)
- 4 Passfeder (Maßangaben siehe Tabelle)

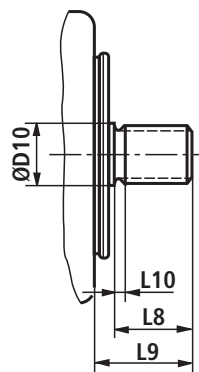
Wellenende für BG2 bis 54



Ausführung A
zylindrische Antriebswelle
(Standard)



Ausführung B
zylindrische Antriebswelle
(verstärkt)



Ausführung J
Vielkeilwelle SAE-B oder C

BG	Wellenausführung A						Wellenausführung B					
	L8	L9	H3	ØD9	Passfeder	T_{max} in Nm	L8	L9	H3	ØD9	Paßfeder	T_{max} in Nm
2; 21	46,8	59	24,5 _{-0,2}	22,23 _{-0,03}	□ 4,76 x 31,8	250	64	78	28,3 _{-0,2}	25,37 _{-0,02}	□ 6,36 x 50,8	400
4; 41; 42	61,9	73,2	35,2 _{-0,3}	31,75 _{-0,03}	□ 7,9 x 38,1	407	74,6	86	38,6 _{-0,3}	34,9 _{-0,03}	□ 7,9 x 54,6	600
5; 51; 52; 54	47,8	62	35,2 _{-0,3}	31,75 _{-0,03}	□ 7,9 x 28,4	610	73	88	42,37 _{-0,23}	38,07 _{-0,02}	□ 9,5 x 54,6	810

BG	Wellenausführung J					T_{max} in Nm	Verzahnungsdaten
	L8	L9	L10	ØD10			
2; 21	33,3	41	4,0	27,8	316	SAE-B 7/8", 13 Zähne, 16/32 DP	
4; 41; 42	42,1	56	3,04	35,05	580	SAE-C 1 1/4", 14 Zähne, 12/24 DP	
5; 51; 52; 54	46,6	56	9,7	41,28	818	SAE-C 1 1/4", 14 Zähne, 12/24 DP	

Maximal zulässige Durchtriebs-Momente in Nm

BG	Durchtrieb		
	K01 (SAE-A, 9T)	K02 (SAE-B, 13T)	K07 (SAE-C, 14T)
2	131	316	—
4	131	316	437
5	131	384	702

Pumpeneinbausätze für PVV / PVQ

Merkmale

- servicefreundlich durch austauschbaren Pumpeneinbausatz
- Innerhalb einer Baugröße kann durch Tauschen des Einbausatzes das Hubvolumen verändert werden
- Die Pumpe ist durch Tauschen des Einbausatzes von PVV auf PVQ oder umgekehrt umbaubar.



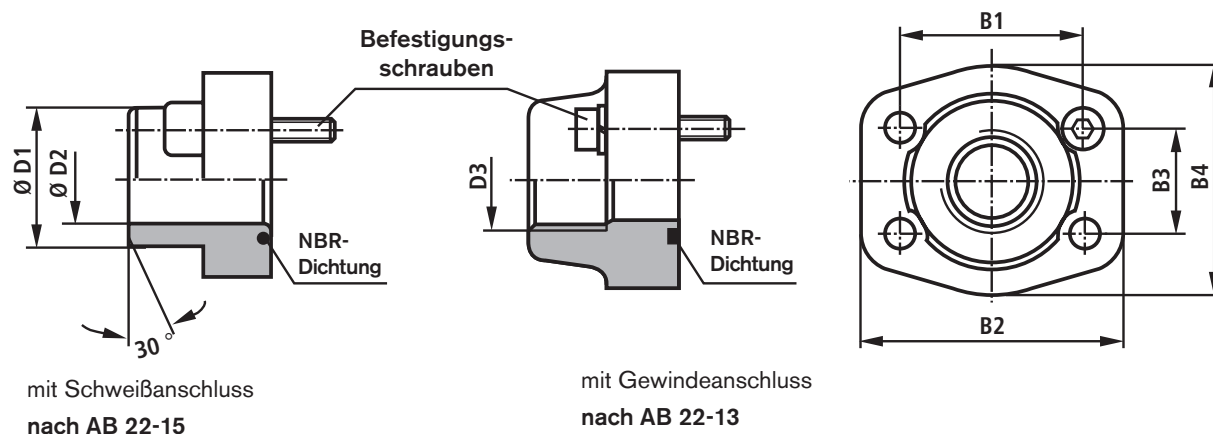
H/A/D5768/97

Typ: EINBAUSATZ PVV1-1X/018R

Bestellangaben

EINBAUSATZ		PV		-1X /		
Pumpentyp						
Industrierausführung		= V				
Mobilausführung		= Q				
Baugröße 1			= 1			
Baugröße 2			= 2			
Baugröße 4			= 4			
Baugröße 5			= 5			
Geräteserie						
Geräteserie 10 bis 19 (10 bis 19: unveränderte Einbau- und Anschlussmaße)				= 1X		
						ohne Bez. = Einbausatz für Einzelpumpen oder flanschseitig für Doppelpumpe
						D = Einbausatz für deckelseitigen Einbau in Doppelpumpen
						Drehrichtung
					R =	rechtsdrehend
					L =	linksdrehend
						Nenngröße / Verdrängungsvolumen
					018 =	18,0 cm ³
					027 =	27,4 cm ³
					036 =	Baugröße 1 45,4 cm ³
					040 =	39,5 cm ³
					046 =	45,9 cm ³
					040 =	40,1 cm ³
					045 =	45,4 cm ³
					055 =	Baugröße 2 55,2 cm ³
					060 =	60,0 cm ³
					068 =	67,5 cm ³
					069 =	69,0 cm ³
					082 =	81,6 cm ³
					098 =	Baugröße 4 97,7 cm ³
					113 =	112,7 cm ³
					122 =	121,6 cm ³
					139 =	138,6 cm ³
					154 =	153,5 cm ³
					162 =	Baugröße 5 162,2 cm ³
					183 =	183,4 cm ³
					193 =	193,4 cm ³

SAE-Anschlussflansche (Nennmaße in mm)



Saugan- schluss	Druckan- schluss für PVV / PVQ)	NG	Dich- tungs- werk- stoff	Material-Nummer für Flansch mit		B1	B2	B3	B4	ØD1	ØD2	D3	Befestigungs- schrauben
				Schweiß- anschluss	Gewindean- schluss								
	1; 21; 41; 51	3/4"	NBR	R900211169	R900063050	47,6	65	22,2	52	25	19	G3/4	3/8"-16UNC
	2; 21; 42; 52	1"	NBR	R900211170	R900211175	52,4	70	26,2	59	30	22	G1	3/8"-16UNC
	4; 41; 42; 54	1 1/4"	NBR	R900211363	R900211172	58,7	79	30,2	68	38	28	G1 1/4	7/16"-14UNC
	5; 51; 52; 54	1 1/2"	NBR	R900211168	R900211171	69,9	95	35,7	76	38	30	G1 1/2	1/2"-13UNC
1; 2		1 1/2"	NBR	R900211165	R900211171	69,9	95	35,7	76	48	39	G1 1/2	1/2"-13UNC
4		2"	NBR	R900211434	R900211173	77,8	102	42,9	90	60	49	G2	1/2"-13UNC
21		2 1/2"	NBR	R900063063	R900211174	88,9	114	50,8	104	76	62	G2 1/2	1/2"-13UNC
5; 41; 42		3"	NBR	R900211362	-	106,3	135	61,9	131	76	70	-	5/8"-11UNC
51; 52		3 1/2"	NBR	R900211166	-	130,7	152	69,9	140	89	82	-	5/8"-11UNC
54		4"	NBR	R900211167	-	130,2	162	77,8	152	114	107	-	5/8"-11UNC

*) Fettgedruckte Zahl gibt die Stufe an, für die der Flansch (bei Doppelpumpen) vorgesehen ist.

Die Material-Nummern beinhalten den Flansch, den O-Ring und die Befestigungsschrauben.

Rohrgewinde "G" nach ISO 228/1

Pumpenabsicherungsblock

Zur Begrenzung des Betriebsdruckes oder (und) zur magnetbetätigten Entlastung des Betriebsdruckes empfehlen wir unsere Pumpenabsicherungsblöcke nach RD 25880 und RD 25890.

Projektierungshinweise

Umfangreiche Hinweise und Anregungen finden Sie im Hydraulik Trainer, Band 3, RD 00281, "Projektierungshinweise und Konstruktion von Hydraulikanlagen."

Beim Einsatz von Flügelzellenpumpen empfehlen wir die nachfolgend genannten Hinweise besonders zu beachten.

Technische Daten

Alle genannten Technischen Daten sind abhängig von Fertigungstoleranzen und gelten bei bestimmten Randbedingungen. Beachten Sie, dass deshalb Streuungen möglich sind und bei bestimmten Randbedingungen (z. B. Viskosität) sich auch die Technischen Daten ändern können.

Kennlinien

Beachten Sie bei der Auslegung des Antriebsmotors die maximal möglichen Einsatzdaten anhand der auf Seite 8 bis 10 dargestellten Kennlinien.

Inbetriebnahmehinweise

Inbetriebnahme

- Kontrollieren, ob die Anlage sorgfältig und sauber montiert ist.
- Druckflüssigkeit nur über Filter mit der erforderlichen Mindestrückhalterate einfüllen.
- Drehrichtungspfeil beachten.
- Die Pumpe ohne Last anlaufen lassen und einige Sekunden drucklos fördern lassen, damit für ausreichende Schmierung gesorgt ist.
- Auf keinen Fall Pumpe ohne Öl laufen lassen.
- Sollte die Pumpe nach ca. 20 Sekunden nicht blasenfrei fördern, ist die Anlage nochmals zu überprüfen.
Nach Erreichen der Betriebswerte, Kontrolle der Rohrverbindungen auf Dichtheit. Überprüfen der Betriebstemperatur.

Entlüften

- Vor der Erstinbetriebnahme empfehlen wir das Gehäuse und die Saugleitung der Pumpe mit Öl zu befüllen. Dies erhöht die Betriebssicherheit und verhindert Verschleiß bei ungünstigen Einbaubedingungen.
- Bei Erstinbetriebnahme ist durch vorsichtiges Öffnen des Druckflansches (evtl. Spritzschutz vorsehen) im drucklosen Umlauf das verschäumte Öl abzuführen. Erst wenn blasenfreies Öl austritt, Verschraubung mit dem angegebenen Drehmoment wieder anziehen.

Geräusch

Die auf der Seite 8 gezeigten Werte für den Schalldruckpegel sind gemessen in Anlehnung an die DIN 45635, Blatt 26. Das heisst, dabei ist nur die Schall-Emission der Pumpe dargestellt. Umgebungseinflüsse (Aufstellungsort, Verrohrung usw.) sind nicht berücksichtigt.

Diese Werte gelten jeweils nur für eine Pumpe.

Bei ungünstigen Einflüssen am Aufstellungsort des Aggregates kann der Schalldruckpegel um 5 bis 10 dB (A) höher liegen als die Werte der Pumpe selbst.

Allgemeines

- Die von uns gelieferten Pumpen sind auf Funktion und Leistung geprüft. Änderungen jeglicher Art dürfen an der Pumpe nicht vorgenommen werden, anderenfalls erlischt der Garantieanspruch!
- Reparaturen dürfen nur beim Hersteller oder dessen autorisierten Händlern und Niederlassungen durchgeführt werden. Für selbst ausgeführte Instandsetzungen wird keine Garantie übernommen.

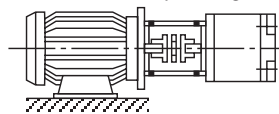
Hinweis!

- Montage, Wartung und Instandsetzung der Pumpe, darf nur von autorisiertem, ausgebildeten und eingewiesenem Personal durchgeführt werden!
- Pumpe darf nur mit den zulässigen Daten betrieben werden (siehe Seite 6 und 7)!
- Die Pumpe darf nur in einwandfreiem Zustand betrieben werden!
- Bei allen Arbeiten an der Pumpe die Anlage drucklos schalten!
- Eigenmächtige Umbauten und Veränderungen, welche die Sicherheit und Funktion betreffen sind nicht zulässig!
- Schutzvorrichtungen (z. B. Kupplungsschutz) anbringen bzw. vorhandene Schutzvorrichtungen nicht entfernen!
- Stets auf festen Sitz aller Befestigungsschrauben achten! (Vorgeschriebenes Anzugsmoment beachten)
- Die allgemein gültigen Sicherheits- und Unfallverhütungsvorschriften müssen unbedingt eingehalten werden!

Einbauhinweise

Antrieb

E-Motor + Pumpenträger + Kupplung + Pumpe



⚠ Achtung!

- keine Radial- und Axialkräfte auf die Pumpen-Antriebswelle zulässig!
- Motor und Pumpe müssen exakt fluchten!
- drehelastische Kupplung verwenden

Flüssigkeitsbehälter

– Nutzvolumen des Behälters den Betriebsbedingungen anpassen.

⚠ Achtung!

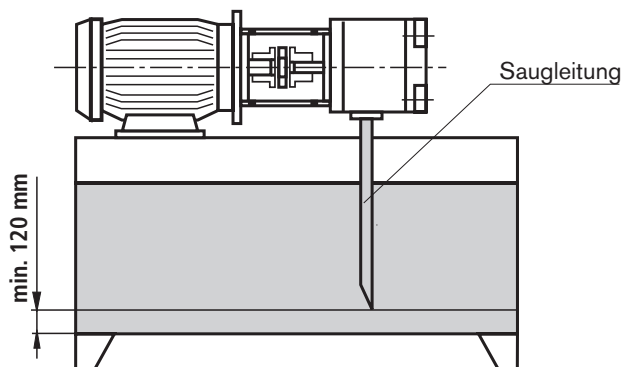
Die zulässige Flüssigkeitstemperatur darf nicht überschritten werden

- eventuell Kühler vorsehen!

Leitungen und Anschlüsse

- 45° schräg abschneiden
- Schutzstopfen an Pumpe entfernen
- Wir empfehlen die Verwendung von nahtlosen Präzisionsstahlrohren nach DIN 2391 und lösbare Rohrverbindungen.
- Die lichte Weite der Rohre, den Anschlüssen entsprechend auswählen
- Rohrleitungen und Verschraubungen vor dem Montieren sorgfältig reinigen. – **min. Abstand 120 mm zum Behälterboden**
 - Schmutzablagerungen werden nicht angesaugt oder aufgewirbelt
- min. 50 mm Eintauchtiefe, auch bei niedrigst zulässigem Flüssigkeitsspiegel
 - Schaumbildung wird vermieden
- Leck- und Rücklaufflüssigkeit darf unter keinen Umständen sofort wieder angesaugt werden!
 - Flüssigkeitstemperatur bleibt niedrig
- Eingangsdruck siehe Seite 6

Empfehlung für Rohrverlegung



- Rücklaufflüssigkeit darf **unter keinen Umständen** wieder direkt angesaugt werden, d. h. größtmöglichen Abstand zwischen Saug- und Rücklaufleitung wählen
- Rücklaufaustritt immer unterhalb des Ölspiegels legen
- Auf eine saugdichte Montage der Rohrleitungen achten

Filter

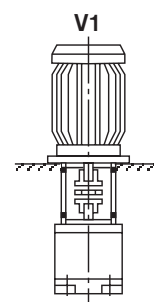
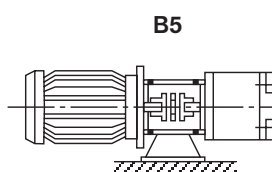
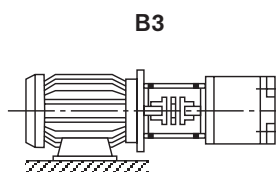
- Möglichst Rücklauf- oder Druckfilter verwenden. (Saugfilter nur in Verbindung mit Unterdruckschalter/ Verschmutzungsanzeige)

Druckflüssigkeit

- Beachten Sie bitte unsere Vorschriften nach Katalogblatt RD 07075.
- Wir empfehlen Markendruckflüssigkeiten.
- Verschiedene Druckflüssigkeitensorten dürfen nicht gemischt werden, da Zersetzung und Nachlassen der Schmierfähigkeit die Folge sein können.
- Entsprechend den Betriebsbedingungen muss die Flüssigkeit in gewissen Zeitabständen erneuert werden. Dabei ist es erforderlich, den Flüssigkeitsbehälter von Rückständen zu reinigen.

zulässige Einbaulagen

– waagerechte Lage bevorzugen



Bosch Rexroth AG
Hydraulics
Zum Eisengießer 1
97816 Lohr am Main, Germany
Telefon +49 (0) 93 52 / 18-0
Telefax +49 (0) 93 52 / 18-23 58
documentation@boschrexroth.de
www.boschrexroth.de

© Alle Rechte bei Bosch Rexroth AG, auch für den Fall von Schutzrechtsanmeldungen. Jede Verfügungsbefugnis, wie Kopier- und Weitergaberecht, bei uns.

Die angegebenen Daten dienen allein der Produktbeschreibung. Eine Aussage über eine bestimmte Beschaffenheit oder eine Eignung für einen bestimmten Einsatzzweck kann aus unseren Angaben nicht abgeleitet werden. Die Angaben entbinden den Verwender nicht von eigenen Beurteilungen und Prüfungen. Es ist zu beachten, dass unsere Produkte einem natürlichen Verschleiß- und Alterungsprozess unterliegen.

Notizen

Bosch Rexroth AG
Hydraulics
Zum Eisengießer 1
97816 Lohr am Main, Germany
Telefon +49 (0) 93 52 / 18-0
Telefax +49 (0) 93 52 / 18-23 58
documentation@boschrexroth.de
www.boschrexroth.de

© Alle Rechte bei Bosch Rexroth AG, auch für den Fall von Schutzrechtsanmeldungen. Jede Verfügungsbefugnis, wie Kopier- und Weitergaberecht, bei uns.

Die angegebenen Daten dienen allein der Produktbeschreibung. Eine Aussage über eine bestimmte Beschaffenheit oder eine Eignung für einen bestimmten Einsatzzweck kann aus unseren Angaben nicht abgeleitet werden. Die Angaben entbinden den Verwender nicht von eigenen Beurteilungen und Prüfungen. Es ist zu beachten, dass unsere Produkte einem natürlichen Verschleiß- und Alterungsprozess unterliegen.

Notizen

Bosch Rexroth AG
Hydraulics
Zum Eisengießer 1
97816 Lohr am Main, Germany
Telefon +49 (0) 93 52 / 18-0
Telefax +49 (0) 93 52 / 18-23 58
documentation@boschrexroth.de
www.boschrexroth.de

© Alle Rechte bei Bosch Rexroth AG, auch für den Fall von Schutzrechtsanmeldungen. Jede Verfügungsbefugnis, wie Kopier- und Weitergaberecht, bei uns.

Die angegebenen Daten dienen allein der Produktbeschreibung. Eine Aussage über eine bestimmte Beschaffenheit oder eine Eignung für einen bestimmten Einsatzzweck kann aus unseren Angaben nicht abgeleitet werden. Die Angaben entbinden den Verwender nicht von eigenen Beurteilungen und Prüfungen. Es ist zu beachten, dass unsere Produkte einem natürlichen Verschleiß- und Alterungsprozess unterliegen.